



**Unindo com rapidez e qualidade a  
transmissão de fluídos**



### VEDAÇÃO

#### Nitrílica (NBR) ou (Buna-N)

A borracha Nitrílica (acrolonitrila-butadieno) adapta-se em qualquer tipo de vedador, sua principal característica é a resistência a óleos minerais, combustíveis e derivados do petróleo em geral.

Não é indicada para trabalhar com hidrocarbonetos halogenados, nitrocarbonetos, fluidos a base de fosfatos orgânicos e cetonas.

Temperatura de trabalho: -50°C a +110°C.

#### VITON® (FPM)

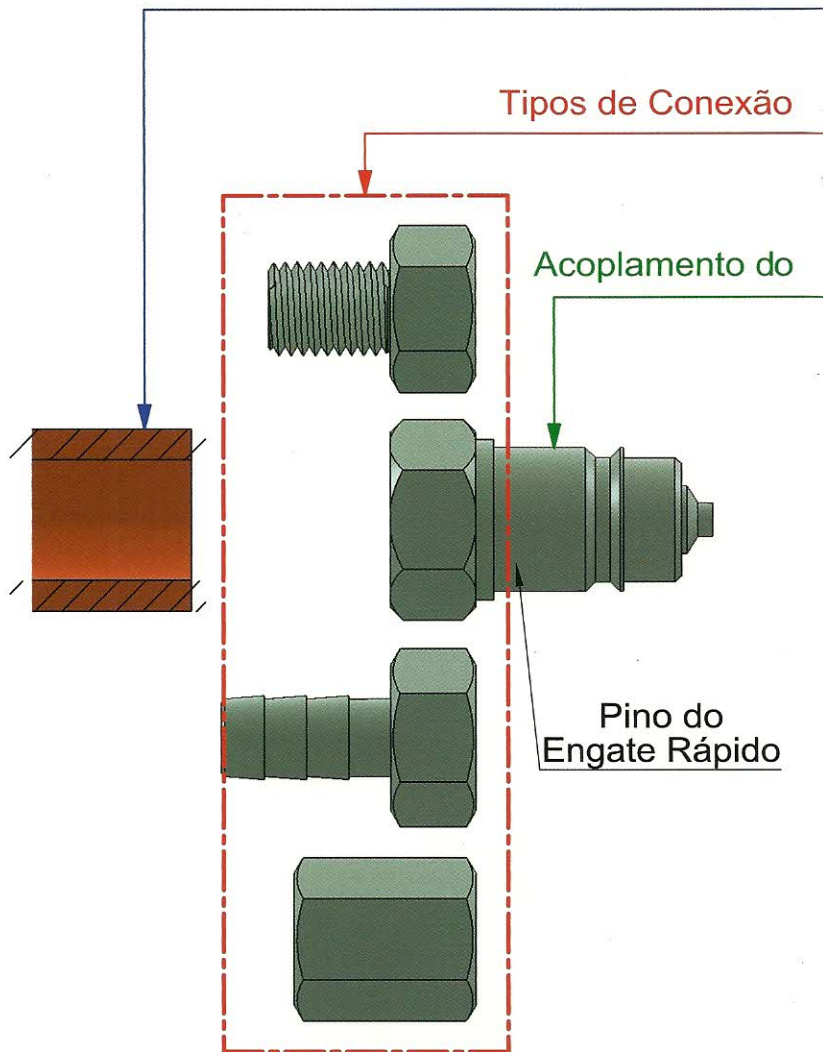
O Viton® (flúor elastômero) possui excelentes propriedades mecânicas.

É altamente resistente ao calor e ataques químicos (óleos lubrificantes, fluidos hidráulicos, toluol, xilol, ácidos, óleos minerais, hidrocarbonetos halogenados e aromáticos, etc). Existem poucos fluidos em que o viton demonstra baixa resistência sendo eles: éteres, ésteres de baixa massa molar e cetonas.

Temperatura de trabalho: -23°C a +260°C

### MATERIAIS DOS ENGATES

- Aço Carbono
- Latão
- Inox (304/316)



### EMPRESA

A DURACOUPLING foi fundada em Abril/2005 para suprir a demanda do mercado de Engate Rápido, produzindo produtos para DURAR, seguindo normas de fabricação e testados rigorosamente para assegurar a qualidade do produto, ganhando assim espaço neste mercado com a qualidade e preço competitivo de seus produtos.

A DURACOUPLING preocupada em atender seus clientes e desenvolver novas parcerias, vem desde a sua fundação, ampliando sua linha de produtos, com o incremento de itens de Conexão, Graxeiros, itens Correlatos a seu mercado e, outros solicitados, assim como também o desenvolvimento de Engate Rápido Especiais, conforme a necessidade do cliente, através de amostra e/ou desenhos. Fabricamos em Aço carbono, Latão e Aço Inox. Também estamos trabalhando com serviços de usinagem em geral.

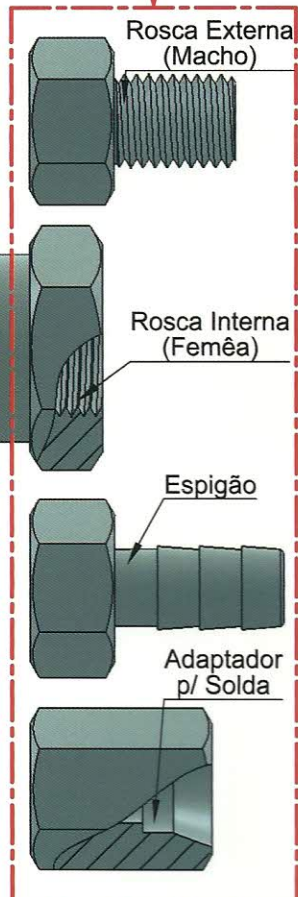
A empresa DURACOUPLING está em constante crescimento e modernização, para melhor atender nossos clientes, parceiros e colaboradores.

para conectar (Lado Cliente)

do Engate Rápido

Engate Rápido

Corpo do Engate Rápido



#### CONEXÕES POSSÍVEIS NOS ENGATES

- Rosca Macho (Externa)
- Rosca Fêmea (Interna)
- Espigão para Mangueira
- Adaptador para solda

#### DESCRIÇÕES UTILIZADAS

- Engate = Corpo + Pino
- Conexão = Fixação da Mangueira ou Tubo do Cliente
- Acoplamento = Fixação entre o Corpo e o Pino do Engate rápido (ER)





#### OPCIONAIS







- Capa Anatômica (CA)  
Facilita o manuseio do ER.  
Recomendado quando em uso em sistemas aquecidos e/ou oleosos
- Capa com Trava Posicionada (CT)  
Evita desacoplamento acidental do ER
- Trava Roscada (TR)  
Evita desacoplamento acidental do ER











**Precisando de um Engate Rápido Especial e/ou Peças usinadas?**



**Entre em contato com nossa Engenharia de Produto para maiores detalhes!!!**

| Série<br><b>DPN 114</b>  | <b>Engate Rápido - PNEUMÁTICO</b>  | Norma Intercambialidade<br><b>DC1.1</b>  |          |  |  |   |     |                                     |   |     |                                     |   |      |                                     |   |     |                                     |   |     |  |    |     |  |    |     |  |    |   |  |    |       |  |    |       |  |    |   |  |    |       |  |
|--|--|--|----------|--|--|---|-----|-------------------------------------|---|-----|-------------------------------------|---|------|-------------------------------------|---|-----|-------------------------------------|---|-----|--|----|-----|--|----|-----|--|----|---|--|----|-------|--|----|-------|--|----|---|--|----|-------|--|
|  <p>DPN 114</p> |  <p>DPN 126</p>  <p>DPN 127</p>  <p>DPN 128</p> | <p><b>CARACTERÍSTICA GERAL</b></p> <p>Fabricado nos Materiais:</p> <ul style="list-style-type: none"> <li><input checked="" type="checkbox"/> Aço Carbono Galvanizado</li> <li><input checked="" type="checkbox"/> Latão</li> <li><input checked="" type="checkbox"/> Inox</li> </ul> <p>Tipo de Conexão (no pino):</p> <ul style="list-style-type: none"> <li><input checked="" type="checkbox"/> Rosca Externa (Macho)</li> <li><input checked="" type="checkbox"/> Rosca Interna (Fêmea)</li> <li><input checked="" type="checkbox"/> Espigão para Mangueira</li> <li><input checked="" type="checkbox"/> Adaptador para Solda</li> </ul> <p>Rosca</p> <ul style="list-style-type: none"> <li><input checked="" type="checkbox"/> NPT</li> <li><input checked="" type="checkbox"/> BSP</li> <li><input checked="" type="checkbox"/> JIC</li> <li><input checked="" type="checkbox"/> Métrica</li> </ul> <p>Vedação:</p> <ul style="list-style-type: none"> <li><input checked="" type="checkbox"/> Buna-N</li> <li><input checked="" type="checkbox"/> Viton</li> </ul> <p>Travamento: Por Roletas<br/>Pressão de Trabalho: 120 PSI<br/>Retenção Simples</p> <p>Dimensões:</p> <table border="1" style="width: 100%; border-collapse: collapse;"> <thead> <tr> <th colspan="2">Polegada</th> <th></th> </tr> </thead> <tbody> <tr><td>2</td><td>1/8</td><td><input checked="" type="checkbox"/></td></tr> <tr><td>4</td><td>1/4</td><td><input checked="" type="checkbox"/></td></tr> <tr><td>5</td><td>5/16</td><td><input checked="" type="checkbox"/></td></tr> <tr><td>6</td><td>3/8</td><td><input checked="" type="checkbox"/></td></tr> <tr><td>8</td><td>1/2</td><td></td></tr> <tr><td>10</td><td>5/8</td><td></td></tr> <tr><td>12</td><td>3/4</td><td></td></tr> <tr><td>16</td><td>1</td><td></td></tr> <tr><td>20</td><td>1 1/4</td><td></td></tr> <tr><td>24</td><td>1 1/2</td><td></td></tr> <tr><td>32</td><td>2</td><td></td></tr> <tr><td>40</td><td>2 1/2</td><td></td></tr> </tbody> </table> | Polegada |  |  | 2 | 1/8 | <input checked="" type="checkbox"/> | 4 | 1/4 | <input checked="" type="checkbox"/> | 5 | 5/16 | <input checked="" type="checkbox"/> | 6 | 3/8 | <input checked="" type="checkbox"/> | 8 | 1/2 |  | 10 | 5/8 |  | 12 | 3/4 |  | 16 | 1 |  | 20 | 1 1/4 |  | 24 | 1 1/2 |  | 32 | 2 |  | 40 | 2 1/2 |  |
| Polegada   |  |  |          |  |  |   |     |                                     |   |     |                                     |   |      |                                     |   |     |                                     |   |     |  |    |     |  |    |     |  |    |   |  |    |       |  |    |       |  |    |   |  |    |       |  |
| 2  | 1/8  | <input checked="" type="checkbox"/>  |          |  |  |   |     |                                     |   |     |                                     |   |      |                                     |   |     |                                     |   |     |  |    |     |  |    |     |  |    |   |  |    |       |  |    |       |  |    |   |  |    |       |  |
| 4  | 1/4  | <input checked="" type="checkbox"/>  |          |  |  |   |     |                                     |   |     |                                     |   |      |                                     |   |     |                                     |   |     |  |    |     |  |    |     |  |    |   |  |    |       |  |    |       |  |    |   |  |    |       |  |
| 5  | 5/16   | <input checked="" type="checkbox"/>  |          |  |  |   |     |                                     |   |     |                                     |   |      |                                     |   |     |                                     |   |     |  |    |     |  |    |     |  |    |   |  |    |       |  |    |       |  |    |   |  |    |       |  |
| 6  | 3/8  | <input checked="" type="checkbox"/>  |          |  |  |   |     |                                     |   |     |                                     |   |      |                                     |   |     |                                     |   |     |  |    |     |  |    |     |  |    |   |  |    |       |  |    |       |  |    |   |  |    |       |  |
| 8  | 1/2  |  |          |  |  |   |     |                                     |   |     |                                     |   |      |                                     |   |     |                                     |   |     |  |    |     |  |    |     |  |    |   |  |    |       |  |    |       |  |    |   |  |    |       |  |
| 10   | 5/8  |  |          |  |  |   |     |                                     |   |     |                                     |   |      |                                     |   |     |                                     |   |     |  |    |     |  |    |     |  |    |   |  |    |       |  |    |       |  |    |   |  |    |       |  |
| 12   | 3/4  |  |          |  |  |   |     |                                     |   |     |                                     |   |      |                                     |   |     |                                     |   |     |  |    |     |  |    |     |  |    |   |  |    |       |  |    |       |  |    |   |  |    |       |  |
| 16   | 1  |  |          |  |  |   |     |                                     |   |     |                                     |   |      |                                     |   |     |                                     |   |     |  |    |     |  |    |     |  |    |   |  |    |       |  |    |       |  |    |   |  |    |       |  |
| 20   | 1 1/4  |  |          |  |  |   |     |                                     |   |     |                                     |   |      |                                     |   |     |                                     |   |     |  |    |     |  |    |     |  |    |   |  |    |       |  |    |       |  |    |   |  |    |       |  |
| 24   | 1 1/2  |  |          |  |  |   |     |                                     |   |     |                                     |   |      |                                     |   |     |                                     |   |     |  |    |     |  |    |     |  |    |   |  |    |       |  |    |       |  |    |   |  |    |       |  |
| 32   | 2  |  |          |  |  |   |     |                                     |   |     |                                     |   |      |                                     |   |     |                                     |   |     |  |    |     |  |    |     |  |    |   |  |    |       |  |    |       |  |    |   |  |    |       |  |
| 40   | 2 1/2  |  |          |  |  |   |     |                                     |   |     |                                     |   |      |                                     |   |     |                                     |   |     |  |    |     |  |    |     |  |    |   |  |    |       |  |    |       |  |    |   |  |    |       |  |



| Série<br><b>DPN 115</b>  | <b>Engate Rápido - PNEUMÁTICO</b>   | Norma Intercambialidade<br><b>DC1.2</b>  |          |  |  |   |     |                                     |   |     |                                     |   |      |                                     |   |     |                                     |   |     |  |    |     |  |    |     |  |    |   |  |    |       |  |    |       |  |    |   |  |    |       |  |
|--|---|--|----------|--|--|---|-----|-------------------------------------|---|-----|-------------------------------------|---|------|-------------------------------------|---|-----|-------------------------------------|---|-----|--|----|-----|--|----|-----|--|----|---|--|----|-------|--|----|-------|--|----|---|--|----|-------|--|
|  <p>DPN 115</p>  <p>DPN 116</p>  <p>DPN 135</p> |  <p>DPN 129</p>  <p>DPN 130</p>  <p>DPN 131</p> | <p><b>CARACTERÍSTICA GERAL</b></p> <p>Fabricado nos Materiais:</p> <ul style="list-style-type: none"> <li><input checked="" type="checkbox"/> Aço Carbono Galvanizado</li> <li><input checked="" type="checkbox"/> Latão</li> <li><input checked="" type="checkbox"/> Inox</li> </ul> <p>Tipo de Conexão (no pino):</p> <ul style="list-style-type: none"> <li><input checked="" type="checkbox"/> Rosca Externa (Macho)</li> <li><input checked="" type="checkbox"/> Rosca Interna (Fêmea)</li> <li><input checked="" type="checkbox"/> Espigão para Mangueira</li> <li><input checked="" type="checkbox"/> Adaptador para Solda</li> </ul> <p>Rosca</p> <ul style="list-style-type: none"> <li><input checked="" type="checkbox"/> NPT</li> <li><input checked="" type="checkbox"/> BSP</li> <li><input checked="" type="checkbox"/> JIC</li> <li><input checked="" type="checkbox"/> Métrica</li> </ul> <p>Vedação:</p> <ul style="list-style-type: none"> <li><input checked="" type="checkbox"/> Buna-N</li> <li><input checked="" type="checkbox"/> Viton</li> </ul> <p>Travamento: Por Esferas<br/>Pressão de Trabalho: 120 PSI<br/>Retenção Simples</p> <p>Dimensões:</p> <table border="1" style="width: 100%; border-collapse: collapse;"> <thead> <tr> <th colspan="2">Polegada</th> <th></th> </tr> </thead> <tbody> <tr><td>2</td><td>1/8</td><td><input checked="" type="checkbox"/></td></tr> <tr><td>4</td><td>1/4</td><td><input checked="" type="checkbox"/></td></tr> <tr><td>5</td><td>5/16</td><td><input checked="" type="checkbox"/></td></tr> <tr><td>6</td><td>3/8</td><td><input checked="" type="checkbox"/></td></tr> <tr><td>8</td><td>1/2</td><td></td></tr> <tr><td>10</td><td>5/8</td><td></td></tr> <tr><td>12</td><td>3/4</td><td></td></tr> <tr><td>16</td><td>1</td><td></td></tr> <tr><td>20</td><td>1 1/4</td><td></td></tr> <tr><td>24</td><td>1 1/2</td><td></td></tr> <tr><td>32</td><td>2</td><td></td></tr> <tr><td>40</td><td>2 1/2</td><td></td></tr> </tbody> </table> | Polegada |  |  | 2 | 1/8 | <input checked="" type="checkbox"/> | 4 | 1/4 | <input checked="" type="checkbox"/> | 5 | 5/16 | <input checked="" type="checkbox"/> | 6 | 3/8 | <input checked="" type="checkbox"/> | 8 | 1/2 |  | 10 | 5/8 |  | 12 | 3/4 |  | 16 | 1 |  | 20 | 1 1/4 |  | 24 | 1 1/2 |  | 32 | 2 |  | 40 | 2 1/2 |  |
| Polegada   |   |  |          |  |  |   |     |                                     |   |     |                                     |   |      |                                     |   |     |                                     |   |     |  |    |     |  |    |     |  |    |   |  |    |       |  |    |       |  |    |   |  |    |       |  |
| 2  | 1/8   | <input checked="" type="checkbox"/>  |          |  |  |   |     |                                     |   |     |                                     |   |      |                                     |   |     |                                     |   |     |  |    |     |  |    |     |  |    |   |  |    |       |  |    |       |  |    |   |  |    |       |  |
| 4  | 1/4   | <input checked="" type="checkbox"/>  |          |  |  |   |     |                                     |   |     |                                     |   |      |                                     |   |     |                                     |   |     |  |    |     |  |    |     |  |    |   |  |    |       |  |    |       |  |    |   |  |    |       |  |
| 5  | 5/16  | <input checked="" type="checkbox"/>  |          |  |  |   |     |                                     |   |     |                                     |   |      |                                     |   |     |                                     |   |     |  |    |     |  |    |     |  |    |   |  |    |       |  |    |       |  |    |   |  |    |       |  |
| 6  | 3/8   | <input checked="" type="checkbox"/>  |          |  |  |   |     |                                     |   |     |                                     |   |      |                                     |   |     |                                     |   |     |  |    |     |  |    |     |  |    |   |  |    |       |  |    |       |  |    |   |  |    |       |  |
| 8  | 1/2   |  |          |  |  |   |     |                                     |   |     |                                     |   |      |                                     |   |     |                                     |   |     |  |    |     |  |    |     |  |    |   |  |    |       |  |    |       |  |    |   |  |    |       |  |
| 10   | 5/8   |  |          |  |  |   |     |                                     |   |     |                                     |   |      |                                     |   |     |                                     |   |     |  |    |     |  |    |     |  |    |   |  |    |       |  |    |       |  |    |   |  |    |       |  |
| 12   | 3/4   |  |          |  |  |   |     |                                     |   |     |                                     |   |      |                                     |   |     |                                     |   |     |  |    |     |  |    |     |  |    |   |  |    |       |  |    |       |  |    |   |  |    |       |  |
| 16   | 1   |  |          |  |  |   |     |                                     |   |     |                                     |   |      |                                     |   |     |                                     |   |     |  |    |     |  |    |     |  |    |   |  |    |       |  |    |       |  |    |   |  |    |       |  |
| 20   | 1 1/4   |  |          |  |  |   |     |                                     |   |     |                                     |   |      |                                     |   |     |                                     |   |     |  |    |     |  |    |     |  |    |   |  |    |       |  |    |       |  |    |   |  |    |       |  |
| 24   | 1 1/2   |  |          |  |  |   |     |                                     |   |     |                                     |   |      |                                     |   |     |                                     |   |     |  |    |     |  |    |     |  |    |   |  |    |       |  |    |       |  |    |   |  |    |       |  |
| 32   | 2   |  |          |  |  |   |     |                                     |   |     |                                     |   |      |                                     |   |     |                                     |   |     |  |    |     |  |    |     |  |    |   |  |    |       |  |    |       |  |    |   |  |    |       |  |
| 40   | 2 1/2   |  |          |  |  |   |     |                                     |   |     |                                     |   |      |                                     |   |     |                                     |   |     |  |    |     |  |    |     |  |    |   |  |    |       |  |    |       |  |    |   |  |    |       |  |

| Série<br><b>DPN 117</b>   | <b>Engate Rápido - PNEUMÁTICO</b>  | Norma Intercambialidade<br><b>MIL-4109F / ISO6150B</b>   |          |  |  |   |     |                                     |   |     |                                     |   |      |                                     |   |     |                                     |   |     |                                     |    |     |                                     |    |     |                                     |    |   |                                     |    |       |  |    |       |  |    |   |  |    |       |  |
|---|--|--|----------|--|--|---|-----|-------------------------------------|---|-----|-------------------------------------|---|------|-------------------------------------|---|-----|-------------------------------------|---|-----|-------------------------------------|----|-----|-------------------------------------|----|-----|-------------------------------------|----|---|-------------------------------------|----|-------|--|----|-------|--|----|---|--|----|-------|--|
|  <p>DPN 117</p>  <p>DPN 118</p>  <p>DPN 121</p> |  <p>DPN 110</p>  <p>DPN 111</p>  <p>DPN 112</p> | <p><b>CARACTERÍSTICA GERAL</b></p> <p>Fabricado nos Materiais:</p> <ul style="list-style-type: none"> <li><input checked="" type="checkbox"/> Aço Carbono Galvanizado</li> <li><input checked="" type="checkbox"/> Latão</li> <li><input checked="" type="checkbox"/> Inox</li> </ul> <p>Tipo de Conexão (no pino):</p> <ul style="list-style-type: none"> <li><input checked="" type="checkbox"/> Rosca Externa (Macho)</li> <li><input checked="" type="checkbox"/> Rosca Interna (Fêmea)</li> <li><input checked="" type="checkbox"/> Espigão para Mangueira</li> <li><input checked="" type="checkbox"/> Adaptador para Solda</li> </ul> <p>Rosca</p> <ul style="list-style-type: none"> <li><input checked="" type="checkbox"/> NPT</li> <li><input checked="" type="checkbox"/> BSP</li> <li><input checked="" type="checkbox"/> JIC</li> <li><input checked="" type="checkbox"/> Métrica</li> </ul> <p>Vedação:</p> <ul style="list-style-type: none"> <li><input checked="" type="checkbox"/> Buna-N</li> <li><input checked="" type="checkbox"/> Viton</li> </ul> <p>Travamento: Por Esferas<br/>Pressão de Trabalho: 250 PSI<br/>Retenção Simples</p> <p>Dimensões:</p> <table border="1" style="width: 100%; border-collapse: collapse;"> <thead> <tr> <th colspan="2">Polegada</th> <th></th> </tr> </thead> <tbody> <tr><td>2</td><td>1/8</td><td><input checked="" type="checkbox"/></td></tr> <tr><td>4</td><td>1/4</td><td><input checked="" type="checkbox"/></td></tr> <tr><td>5</td><td>5/16</td><td><input checked="" type="checkbox"/></td></tr> <tr><td>6</td><td>3/8</td><td><input checked="" type="checkbox"/></td></tr> <tr><td>8</td><td>1/2</td><td><input checked="" type="checkbox"/></td></tr> <tr><td>10</td><td>5/8</td><td><input checked="" type="checkbox"/></td></tr> <tr><td>12</td><td>3/4</td><td><input checked="" type="checkbox"/></td></tr> <tr><td>16</td><td>1</td><td><input checked="" type="checkbox"/></td></tr> <tr><td>20</td><td>1 1/4</td><td></td></tr> <tr><td>24</td><td>1 1/2</td><td></td></tr> <tr><td>32</td><td>2</td><td></td></tr> <tr><td>40</td><td>2 1/2</td><td></td></tr> </tbody> </table> | Polegada |  |  | 2 | 1/8 | <input checked="" type="checkbox"/> | 4 | 1/4 | <input checked="" type="checkbox"/> | 5 | 5/16 | <input checked="" type="checkbox"/> | 6 | 3/8 | <input checked="" type="checkbox"/> | 8 | 1/2 | <input checked="" type="checkbox"/> | 10 | 5/8 | <input checked="" type="checkbox"/> | 12 | 3/4 | <input checked="" type="checkbox"/> | 16 | 1 | <input checked="" type="checkbox"/> | 20 | 1 1/4 |  | 24 | 1 1/2 |  | 32 | 2 |  | 40 | 2 1/2 |  |
| Polegada  |  |  |          |  |  |   |     |                                     |   |     |                                     |   |      |                                     |   |     |                                     |   |     |                                     |    |     |                                     |    |     |                                     |    |   |                                     |    |       |  |    |       |  |    |   |  |    |       |  |
| 2   | 1/8  | <input checked="" type="checkbox"/>  |          |  |  |   |     |                                     |   |     |                                     |   |      |                                     |   |     |                                     |   |     |                                     |    |     |                                     |    |     |                                     |    |   |                                     |    |       |  |    |       |  |    |   |  |    |       |  |
| 4   | 1/4  | <input checked="" type="checkbox"/>  |          |  |  |   |     |                                     |   |     |                                     |   |      |                                     |   |     |                                     |   |     |                                     |    |     |                                     |    |     |                                     |    |   |                                     |    |       |  |    |       |  |    |   |  |    |       |  |
| 5   | 5/16   | <input checked="" type="checkbox"/>  |          |  |  |   |     |                                     |   |     |                                     |   |      |                                     |   |     |                                     |   |     |                                     |    |     |                                     |    |     |                                     |    |   |                                     |    |       |  |    |       |  |    |   |  |    |       |  |
| 6   | 3/8  | <input checked="" type="checkbox"/>  |          |  |  |   |     |                                     |   |     |                                     |   |      |                                     |   |     |                                     |   |     |                                     |    |     |                                     |    |     |                                     |    |   |                                     |    |       |  |    |       |  |    |   |  |    |       |  |
| 8   | 1/2  | <input checked="" type="checkbox"/>  |          |  |  |   |     |                                     |   |     |                                     |   |      |                                     |   |     |                                     |   |     |                                     |    |     |                                     |    |     |                                     |    |   |                                     |    |       |  |    |       |  |    |   |  |    |       |  |
| 10  | 5/8  | <input checked="" type="checkbox"/>  |          |  |  |   |     |                                     |   |     |                                     |   |      |                                     |   |     |                                     |   |     |                                     |    |     |                                     |    |     |                                     |    |   |                                     |    |       |  |    |       |  |    |   |  |    |       |  |
| 12  | 3/4  | <input checked="" type="checkbox"/>  |          |  |  |   |     |                                     |   |     |                                     |   |      |                                     |   |     |                                     |   |     |                                     |    |     |                                     |    |     |                                     |    |   |                                     |    |       |  |    |       |  |    |   |  |    |       |  |
| 16  | 1  | <input checked="" type="checkbox"/>  |          |  |  |   |     |                                     |   |     |                                     |   |      |                                     |   |     |                                     |   |     |                                     |    |     |                                     |    |     |                                     |    |   |                                     |    |       |  |    |       |  |    |   |  |    |       |  |
| 20  | 1 1/4  |  |          |  |  |   |     |                                     |   |     |                                     |   |      |                                     |   |     |                                     |   |     |                                     |    |     |                                     |    |     |                                     |    |   |                                     |    |       |  |    |       |  |    |   |  |    |       |  |
| 24  | 1 1/2  |  |          |  |  |   |     |                                     |   |     |                                     |   |      |                                     |   |     |                                     |   |     |                                     |    |     |                                     |    |     |                                     |    |   |                                     |    |       |  |    |       |  |    |   |  |    |       |  |
| 32  | 2  |  |          |  |  |   |     |                                     |   |     |                                     |   |      |                                     |   |     |                                     |   |     |                                     |    |     |                                     |    |     |                                     |    |   |                                     |    |       |  |    |       |  |    |   |  |    |       |  |
| 40  | 2 1/2  |  |          |  |  |   |     |                                     |   |     |                                     |   |      |                                     |   |     |                                     |   |     |                                     |    |     |                                     |    |     |                                     |    |   |                                     |    |       |  |    |       |  |    |   |  |    |       |  |



| <b>Série</b><br>DHI 60  | <b>Engate Rápido - HIDRÁULICO</b> | Norma Intercambialidade<br>ISO 7241-1 A  | <b>Série</b><br>DHI 60GG | <b>Engate Rápido - HIDRÁULICO</b>  | Norma Intercambialidade<br>DC2.1 |  |    |       |       |    |       |    |    |     |     |      |     |     |     |     |   |       |       |   |       |  |   |  |   |   |  |   |   |  |  |  |  |  |  |   |   |   |   |   |    |    |    |    |    |    |    |     |     |      |     |     |     |     |   |       |       |   |       |  |  |  |  |  |  |  |  |  |  |  |  |  |  |   |   |   |   |   |    |    |    |    |    |    |    |     |     |      |     |     |     |     |   |       |       |   |       |  |  |  |  |  |  |  |  |   |   |   |   |  |  |   |   |   |   |   |    |    |    |    |    |    |    |     |     |      |     |     |     |     |   |       |       |   |       |  |  |  |  |  |  |  |  |  |  |  |  |
|---|-----------------------------------|--|--------------------------|--|----------------------------------|--|----|-------|-------|----|-------|----|----|-----|-----|------|-----|-----|-----|-----|---|-------|-------|---|-------|--|---|--|---|---|--|---|---|--|--|--|--|--|--|---|---|---|---|---|----|----|----|----|----|----|----|-----|-----|------|-----|-----|-----|-----|---|-------|-------|---|-------|--|--|--|--|--|--|--|--|--|--|--|--|--|--|---|---|---|---|---|----|----|----|----|----|----|----|-----|-----|------|-----|-----|-----|-----|---|-------|-------|---|-------|--|--|--|--|--|--|--|--|---|---|---|---|--|--|---|---|---|---|---|----|----|----|----|----|----|----|-----|-----|------|-----|-----|-----|-----|---|-------|-------|---|-------|--|--|--|--|--|--|--|--|--|--|--|--|
|    |                                   | <b>CARACTERÍSTICA GERAL</b><br>Fabricado nos Materiais:<br><input checked="" type="checkbox"/> Aço Carbono Galvanizado<br><input checked="" type="checkbox"/> Latão<br><input checked="" type="checkbox"/> Inox<br>Tipo de Conexão:<br><input type="checkbox"/> Rosca Externa (Macho)<br><input checked="" type="checkbox"/> Rosca Interna (Fêmea)<br><input type="checkbox"/> Espigão para Mangueira<br><input type="checkbox"/> Adaptador para Solda<br>Rosca:<br><input checked="" type="checkbox"/> NPT<br><input checked="" type="checkbox"/> BSP<br><input checked="" type="checkbox"/> JIC<br><input checked="" type="checkbox"/> Métrica<br>Vedação:<br><input checked="" type="checkbox"/> Buna-N<br><input checked="" type="checkbox"/> Viton<br>Travamento: Por Esferas |                          |  |                                  | <b>CARACTERÍSTICA GERAL</b><br>Fabricado nos Materiais:<br><input checked="" type="checkbox"/> Aço Carbono Galvanizado<br><input checked="" type="checkbox"/> Latão<br><input checked="" type="checkbox"/> Inox<br>Tipo de Conexão:<br><input type="checkbox"/> Rosca Externa (Macho)<br><input checked="" type="checkbox"/> Rosca Interna (Fêmea)<br><input type="checkbox"/> Espigão para Mangueira<br><input type="checkbox"/> Adaptador para Solda<br>Rosca:<br><input checked="" type="checkbox"/> NPT<br><input checked="" type="checkbox"/> BSP<br><input checked="" type="checkbox"/> JIC<br><input checked="" type="checkbox"/> Métrica<br>Vedação:<br><input checked="" type="checkbox"/> Buna-N<br><input checked="" type="checkbox"/> Viton<br>Travamento: Por Esferas |    |       |       |    |       |    |    |     |     |      |     |     |     |     |   |       |       |   |       |  |   |  |   |   |  |   |   |  |  |  |  |  |  |   |   |   |   |   |    |    |    |    |    |    |    |     |     |      |     |     |     |     |   |       |       |   |       |  |  |  |  |  |  |  |  |  |  |  |  |  |  |   |   |   |   |   |    |    |    |    |    |    |    |     |     |      |     |     |     |     |   |       |       |   |       |  |  |  |  |  |  |  |  |   |   |   |   |  |  |   |   |   |   |   |    |    |    |    |    |    |    |     |     |      |     |     |     |     |   |       |       |   |       |  |  |  |  |  |  |  |  |  |  |  |  |
| Dimensões:<br><table border="1" style="width:100%; border-collapse: collapse;"> <tr><th>2</th><th>4</th><th>5</th><th>6</th><th>8</th><th>10</th><th>12</th><th>16</th><th>20</th><th>24</th><th>32</th><th>40</th></tr> <tr><td>1/8</td><td>1/4</td><td>5/16</td><td>3/8</td><td>1/2</td><td>5/8</td><td>3/4</td><td>1</td><td>1 1/4</td><td>1 1/2</td><td>2</td><td>2 1/2</td></tr> <tr><td></td><td style="text-align: center;">✓</td><td></td><td style="text-align: center;">✓</td><td style="text-align: center;">✓</td><td></td><td style="text-align: center;">✓</td><td style="text-align: center;">✓</td><td></td><td></td><td></td><td></td></tr> </table> |                                   | 2  | 4                        | 5  | 6                                | 8  | 10 | 12    | 16    | 20 | 24    | 32 | 40 | 1/8 | 1/4 | 5/16 | 3/8 | 1/2 | 5/8 | 3/4 | 1 | 1 1/4 | 1 1/2 | 2 | 2 1/2 |  | ✓ |  | ✓ | ✓ |  | ✓ | ✓ |  |  |  |  | Dupla Retenção<br><table border="1" style="width:100%; border-collapse: collapse;"> <tr><th>2</th><th>4</th><th>5</th><th>6</th><th>8</th><th>10</th><th>12</th><th>16</th><th>20</th><th>24</th><th>32</th><th>40</th></tr> <tr><td>1/8</td><td>1/4</td><td>5/16</td><td>3/8</td><td>1/2</td><td>5/8</td><td>3/4</td><td>1</td><td>1 1/4</td><td>1 1/2</td><td>2</td><td>2 1/2</td></tr> <tr><td></td><td></td><td></td><td></td><td></td><td></td><td></td><td></td><td></td><td></td><td></td><td></td></tr> </table> |  | 2 | 4 | 5 | 6 | 8 | 10 | 12 | 16 | 20 | 24 | 32 | 40 | 1/8 | 1/4 | 5/16 | 3/8 | 1/2 | 5/8 | 3/4 | 1 | 1 1/4 | 1 1/2 | 2 | 2 1/2 |  |  |  |  |  |  |  |  |  |  |  |  | Dimensões:<br><table border="1" style="width:100%; border-collapse: collapse;"> <tr><th>2</th><th>4</th><th>5</th><th>6</th><th>8</th><th>10</th><th>12</th><th>16</th><th>20</th><th>24</th><th>32</th><th>40</th></tr> <tr><td>1/8</td><td>1/4</td><td>5/16</td><td>3/8</td><td>1/2</td><td>5/8</td><td>3/4</td><td>1</td><td>1 1/4</td><td>1 1/2</td><td>2</td><td>2 1/2</td></tr> <tr><td></td><td></td><td></td><td></td><td></td><td></td><td></td><td></td><td style="text-align: center;">✓</td><td style="text-align: center;">✓</td><td style="text-align: center;">✓</td><td style="text-align: center;">✓</td></tr> </table> |  | 2 | 4 | 5 | 6 | 8 | 10 | 12 | 16 | 20 | 24 | 32 | 40 | 1/8 | 1/4 | 5/16 | 3/8 | 1/2 | 5/8 | 3/4 | 1 | 1 1/4 | 1 1/2 | 2 | 2 1/2 |  |  |  |  |  |  |  |  | ✓ | ✓ | ✓ | ✓ | Dupla Retenção<br><table border="1" style="width:100%; border-collapse: collapse;"> <tr><th>2</th><th>4</th><th>5</th><th>6</th><th>8</th><th>10</th><th>12</th><th>16</th><th>20</th><th>24</th><th>32</th><th>40</th></tr> <tr><td>1/8</td><td>1/4</td><td>5/16</td><td>3/8</td><td>1/2</td><td>5/8</td><td>3/4</td><td>1</td><td>1 1/4</td><td>1 1/2</td><td>2</td><td>2 1/2</td></tr> <tr><td></td><td></td><td></td><td></td><td></td><td></td><td></td><td></td><td></td><td></td><td></td><td></td></tr> </table> |  | 2 | 4 | 5 | 6 | 8 | 10 | 12 | 16 | 20 | 24 | 32 | 40 | 1/8 | 1/4 | 5/16 | 3/8 | 1/2 | 5/8 | 3/4 | 1 | 1 1/4 | 1 1/2 | 2 | 2 1/2 |  |  |  |  |  |  |  |  |  |  |  |  |
| 2   | 4                                 | 5  | 6                        | 8  | 10                               | 12   | 16 | 20    | 24    | 32 | 40    |    |    |     |     |      |     |     |     |     |   |       |       |   |       |  |   |  |   |   |  |   |   |  |  |  |  |  |  |   |   |   |   |   |    |    |    |    |    |    |    |     |     |      |     |     |     |     |   |       |       |   |       |  |  |  |  |  |  |  |  |  |  |  |  |  |  |   |   |   |   |   |    |    |    |    |    |    |    |     |     |      |     |     |     |     |   |       |       |   |       |  |  |  |  |  |  |  |  |   |   |   |   |  |  |   |   |   |   |   |    |    |    |    |    |    |    |     |     |      |     |     |     |     |   |       |       |   |       |  |  |  |  |  |  |  |  |  |  |  |  |
| 1/8   | 1/4                               | 5/16   | 3/8                      | 1/2  | 5/8                              | 3/4  | 1  | 1 1/4 | 1 1/2 | 2  | 2 1/2 |    |    |     |     |      |     |     |     |     |   |       |       |   |       |  |   |  |   |   |  |   |   |  |  |  |  |  |  |   |   |   |   |   |    |    |    |    |    |    |    |     |     |      |     |     |     |     |   |       |       |   |       |  |  |  |  |  |  |  |  |  |  |  |  |  |  |   |   |   |   |   |    |    |    |    |    |    |    |     |     |      |     |     |     |     |   |       |       |   |       |  |  |  |  |  |  |  |  |   |   |   |   |  |  |   |   |   |   |   |    |    |    |    |    |    |    |     |     |      |     |     |     |     |   |       |       |   |       |  |  |  |  |  |  |  |  |  |  |  |  |
|   | ✓                                 |  | ✓                        | ✓  |                                  | ✓  | ✓  |       |       |    |       |    |    |     |     |      |     |     |     |     |   |       |       |   |       |  |   |  |   |   |  |   |   |  |  |  |  |  |  |   |   |   |   |   |    |    |    |    |    |    |    |     |     |      |     |     |     |     |   |       |       |   |       |  |  |  |  |  |  |  |  |  |  |  |  |  |  |   |   |   |   |   |    |    |    |    |    |    |    |     |     |      |     |     |     |     |   |       |       |   |       |  |  |  |  |  |  |  |  |   |   |   |   |  |  |   |   |   |   |   |    |    |    |    |    |    |    |     |     |      |     |     |     |     |   |       |       |   |       |  |  |  |  |  |  |  |  |  |  |  |  |
| 2   | 4                                 | 5  | 6                        | 8  | 10                               | 12   | 16 | 20    | 24    | 32 | 40    |    |    |     |     |      |     |     |     |     |   |       |       |   |       |  |   |  |   |   |  |   |   |  |  |  |  |  |  |   |   |   |   |   |    |    |    |    |    |    |    |     |     |      |     |     |     |     |   |       |       |   |       |  |  |  |  |  |  |  |  |  |  |  |  |  |  |   |   |   |   |   |    |    |    |    |    |    |    |     |     |      |     |     |     |     |   |       |       |   |       |  |  |  |  |  |  |  |  |   |   |   |   |  |  |   |   |   |   |   |    |    |    |    |    |    |    |     |     |      |     |     |     |     |   |       |       |   |       |  |  |  |  |  |  |  |  |  |  |  |  |
| 1/8   | 1/4                               | 5/16   | 3/8                      | 1/2  | 5/8                              | 3/4  | 1  | 1 1/4 | 1 1/2 | 2  | 2 1/2 |    |    |     |     |      |     |     |     |     |   |       |       |   |       |  |   |  |   |   |  |   |   |  |  |  |  |  |  |   |   |   |   |   |    |    |    |    |    |    |    |     |     |      |     |     |     |     |   |       |       |   |       |  |  |  |  |  |  |  |  |  |  |  |  |  |  |   |   |   |   |   |    |    |    |    |    |    |    |     |     |      |     |     |     |     |   |       |       |   |       |  |  |  |  |  |  |  |  |   |   |   |   |  |  |   |   |   |   |   |    |    |    |    |    |    |    |     |     |      |     |     |     |     |   |       |       |   |       |  |  |  |  |  |  |  |  |  |  |  |  |
|   |                                   |  |                          |  |                                  |  |    |       |       |    |       |    |    |     |     |      |     |     |     |     |   |       |       |   |       |  |   |  |   |   |  |   |   |  |  |  |  |  |  |   |   |   |   |   |    |    |    |    |    |    |    |     |     |      |     |     |     |     |   |       |       |   |       |  |  |  |  |  |  |  |  |  |  |  |  |  |  |   |   |   |   |   |    |    |    |    |    |    |    |     |     |      |     |     |     |     |   |       |       |   |       |  |  |  |  |  |  |  |  |   |   |   |   |  |  |   |   |   |   |   |    |    |    |    |    |    |    |     |     |      |     |     |     |     |   |       |       |   |       |  |  |  |  |  |  |  |  |  |  |  |  |
| 2   | 4                                 | 5  | 6                        | 8  | 10                               | 12   | 16 | 20    | 24    | 32 | 40    |    |    |     |     |      |     |     |     |     |   |       |       |   |       |  |   |  |   |   |  |   |   |  |  |  |  |  |  |   |   |   |   |   |    |    |    |    |    |    |    |     |     |      |     |     |     |     |   |       |       |   |       |  |  |  |  |  |  |  |  |  |  |  |  |  |  |   |   |   |   |   |    |    |    |    |    |    |    |     |     |      |     |     |     |     |   |       |       |   |       |  |  |  |  |  |  |  |  |   |   |   |   |  |  |   |   |   |   |   |    |    |    |    |    |    |    |     |     |      |     |     |     |     |   |       |       |   |       |  |  |  |  |  |  |  |  |  |  |  |  |
| 1/8   | 1/4                               | 5/16   | 3/8                      | 1/2  | 5/8                              | 3/4  | 1  | 1 1/4 | 1 1/2 | 2  | 2 1/2 |    |    |     |     |      |     |     |     |     |   |       |       |   |       |  |   |  |   |   |  |   |   |  |  |  |  |  |  |   |   |   |   |   |    |    |    |    |    |    |    |     |     |      |     |     |     |     |   |       |       |   |       |  |  |  |  |  |  |  |  |  |  |  |  |  |  |   |   |   |   |   |    |    |    |    |    |    |    |     |     |      |     |     |     |     |   |       |       |   |       |  |  |  |  |  |  |  |  |   |   |   |   |  |  |   |   |   |   |   |    |    |    |    |    |    |    |     |     |      |     |     |     |     |   |       |       |   |       |  |  |  |  |  |  |  |  |  |  |  |  |
|   |                                   |  |                          |  |                                  |  |    | ✓     | ✓     | ✓  | ✓     |    |    |     |     |      |     |     |     |     |   |       |       |   |       |  |   |  |   |   |  |   |   |  |  |  |  |  |  |   |   |   |   |   |    |    |    |    |    |    |    |     |     |      |     |     |     |     |   |       |       |   |       |  |  |  |  |  |  |  |  |  |  |  |  |  |  |   |   |   |   |   |    |    |    |    |    |    |    |     |     |      |     |     |     |     |   |       |       |   |       |  |  |  |  |  |  |  |  |   |   |   |   |  |  |   |   |   |   |   |    |    |    |    |    |    |    |     |     |      |     |     |     |     |   |       |       |   |       |  |  |  |  |  |  |  |  |  |  |  |  |
| 2   | 4                                 | 5  | 6                        | 8  | 10                               | 12   | 16 | 20    | 24    | 32 | 40    |    |    |     |     |      |     |     |     |     |   |       |       |   |       |  |   |  |   |   |  |   |   |  |  |  |  |  |  |   |   |   |   |   |    |    |    |    |    |    |    |     |     |      |     |     |     |     |   |       |       |   |       |  |  |  |  |  |  |  |  |  |  |  |  |  |  |   |   |   |   |   |    |    |    |    |    |    |    |     |     |      |     |     |     |     |   |       |       |   |       |  |  |  |  |  |  |  |  |   |   |   |   |  |  |   |   |   |   |   |    |    |    |    |    |    |    |     |     |      |     |     |     |     |   |       |       |   |       |  |  |  |  |  |  |  |  |  |  |  |  |
| 1/8   | 1/4                               | 5/16   | 3/8                      | 1/2  | 5/8                              | 3/4  | 1  | 1 1/4 | 1 1/2 | 2  | 2 1/2 |    |    |     |     |      |     |     |     |     |   |       |       |   |       |  |   |  |   |   |  |   |   |  |  |  |  |  |  |   |   |   |   |   |    |    |    |    |    |    |    |     |     |      |     |     |     |     |   |       |       |   |       |  |  |  |  |  |  |  |  |  |  |  |  |  |  |   |   |   |   |   |    |    |    |    |    |    |    |     |     |      |     |     |     |     |   |       |       |   |       |  |  |  |  |  |  |  |  |   |   |   |   |  |  |   |   |   |   |   |    |    |    |    |    |    |    |     |     |      |     |     |     |     |   |       |       |   |       |  |  |  |  |  |  |  |  |  |  |  |  |
|   |                                   |  |                          |  |                                  |  |    |       |       |    |       |    |    |     |     |      |     |     |     |     |   |       |       |   |       |  |   |  |   |   |  |   |   |  |  |  |  |  |  |   |   |   |   |   |    |    |    |    |    |    |    |     |     |      |     |     |     |     |   |       |       |   |       |  |  |  |  |  |  |  |  |  |  |  |  |  |  |   |   |   |   |   |    |    |    |    |    |    |    |     |     |      |     |     |     |     |   |       |       |   |       |  |  |  |  |  |  |  |  |   |   |   |   |  |  |   |   |   |   |   |    |    |    |    |    |    |    |     |     |      |     |     |     |     |   |       |       |   |       |  |  |  |  |  |  |  |  |  |  |  |  |




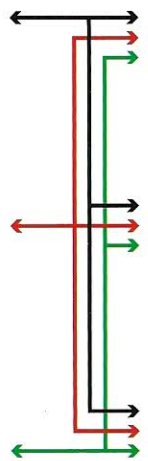



| <b>Série</b><br>DHI 50  | <b>Engate Rápido - HIDRÁULICO</b> | Norma Intercambialidade<br>ISO 7241-1 B  | <b>Série</b><br>DHI 5600 | <b>Engate Rápido - HIDRÁULICO</b>   | Norma Intercambialidade<br>DC2.2 |  |    |       |       |    |       |    |    |     |     |      |     |     |     |     |   |       |       |   |       |  |   |  |   |   |  |   |   |  |  |  |  |  |  |   |   |   |   |   |    |    |    |    |    |    |    |     |     |      |     |     |     |     |   |       |       |   |       |  |  |  |  |  |  |  |  |  |  |  |  |   |  |   |   |   |   |   |    |    |    |    |    |    |    |     |     |      |     |     |     |     |   |       |       |   |       |  |   |  |  |  |  |  |  |  |  |  |  |  |  |   |   |   |   |   |    |    |    |    |    |    |    |     |     |      |     |     |     |     |   |       |       |   |       |  |  |  |  |  |  |  |  |  |  |  |  |
|---|-----------------------------------|--|--------------------------|---|----------------------------------|--|----|-------|-------|----|-------|----|----|-----|-----|------|-----|-----|-----|-----|---|-------|-------|---|-------|--|---|--|---|---|--|---|---|--|--|--|--|--|--|---|---|---|---|---|----|----|----|----|----|----|----|-----|-----|------|-----|-----|-----|-----|---|-------|-------|---|-------|--|--|--|--|--|--|--|--|--|--|--|--|---|--|---|---|---|---|---|----|----|----|----|----|----|----|-----|-----|------|-----|-----|-----|-----|---|-------|-------|---|-------|--|---|--|--|--|--|--|--|--|--|--|--|--|--|---|---|---|---|---|----|----|----|----|----|----|----|-----|-----|------|-----|-----|-----|-----|---|-------|-------|---|-------|--|--|--|--|--|--|--|--|--|--|--|--|
|    |                                   | <b>CARACTERÍSTICA GERAL</b><br>Fabricado nos Materiais:<br><input checked="" type="checkbox"/> Aço Carbono Galvanizado<br><input checked="" type="checkbox"/> Latão<br><input checked="" type="checkbox"/> Inox<br>Tipo de Conexão:<br><input type="checkbox"/> Rosca Externa (Macho)<br><input checked="" type="checkbox"/> Rosca Interna (Fêmea)<br><input type="checkbox"/> Espigão para Mangueira<br><input type="checkbox"/> Adaptador para Solda<br>Rosca:<br><input checked="" type="checkbox"/> NPT<br><input checked="" type="checkbox"/> BSP<br><input checked="" type="checkbox"/> JIC<br><input checked="" type="checkbox"/> Métrica<br>Vedação:<br><input checked="" type="checkbox"/> Buna-N<br><input checked="" type="checkbox"/> Viton<br>Travamento: Por Esferas |                          |  |                                  | <b>CARACTERÍSTICA GERAL</b><br>Fabricado nos Materiais:<br><input checked="" type="checkbox"/> Aço Carbono Galvanizado<br><input checked="" type="checkbox"/> Latão<br><input checked="" type="checkbox"/> Inox<br>Tipo de Conexão:<br><input type="checkbox"/> Rosca Externa (Macho)<br><input checked="" type="checkbox"/> Rosca Interna (Fêmea)<br><input type="checkbox"/> Espigão para Mangueira<br><input type="checkbox"/> Adaptador para Solda<br>Rosca:<br><input checked="" type="checkbox"/> NPT<br><input checked="" type="checkbox"/> BSP<br><input checked="" type="checkbox"/> JIC<br><input checked="" type="checkbox"/> Métrica<br>Vedação:<br><input checked="" type="checkbox"/> Buna-N<br><input checked="" type="checkbox"/> Viton<br>Travamento: Por Esferas |    |       |       |    |       |    |    |     |     |      |     |     |     |     |   |       |       |   |       |  |   |  |   |   |  |   |   |  |  |  |  |  |  |   |   |   |   |   |    |    |    |    |    |    |    |     |     |      |     |     |     |     |   |       |       |   |       |  |  |  |  |  |  |  |  |  |  |  |  |   |  |   |   |   |   |   |    |    |    |    |    |    |    |     |     |      |     |     |     |     |   |       |       |   |       |  |   |  |  |  |  |  |  |  |  |  |  |  |  |   |   |   |   |   |    |    |    |    |    |    |    |     |     |      |     |     |     |     |   |       |       |   |       |  |  |  |  |  |  |  |  |  |  |  |  |
| Dimensões:<br><table border="1" style="width:100%; border-collapse: collapse;"> <tr><th>2</th><th>4</th><th>5</th><th>6</th><th>8</th><th>10</th><th>12</th><th>16</th><th>20</th><th>24</th><th>32</th><th>40</th></tr> <tr><td>1/8</td><td>1/4</td><td>5/16</td><td>3/8</td><td>1/2</td><td>5/8</td><td>3/4</td><td>1</td><td>1 1/4</td><td>1 1/2</td><td>2</td><td>2 1/2</td></tr> <tr><td></td><td style="text-align: center;">✓</td><td></td><td style="text-align: center;">✓</td><td style="text-align: center;">✓</td><td></td><td style="text-align: center;">✓</td><td style="text-align: center;">✓</td><td></td><td></td><td></td><td></td></tr> </table> |                                   | 2  | 4                        | 5   | 6                                | 8  | 10 | 12    | 16    | 20 | 24    | 32 | 40 | 1/8 | 1/4 | 5/16 | 3/8 | 1/2 | 5/8 | 3/4 | 1 | 1 1/4 | 1 1/2 | 2 | 2 1/2 |  | ✓ |  | ✓ | ✓ |  | ✓ | ✓ |  |  |  |  | Dupla Retenção<br><table border="1" style="width:100%; border-collapse: collapse;"> <tr><th>2</th><th>4</th><th>5</th><th>6</th><th>8</th><th>10</th><th>12</th><th>16</th><th>20</th><th>24</th><th>32</th><th>40</th></tr> <tr><td>1/8</td><td>1/4</td><td>5/16</td><td>3/8</td><td>1/2</td><td>5/8</td><td>3/4</td><td>1</td><td>1 1/4</td><td>1 1/2</td><td>2</td><td>2 1/2</td></tr> <tr><td></td><td></td><td></td><td></td><td></td><td></td><td></td><td></td><td></td><td></td><td></td><td></td></tr> </table> |  | 2 | 4 | 5 | 6 | 8 | 10 | 12 | 16 | 20 | 24 | 32 | 40 | 1/8 | 1/4 | 5/16 | 3/8 | 1/2 | 5/8 | 3/4 | 1 | 1 1/4 | 1 1/2 | 2 | 2 1/2 |  |  |  |  |  |  |  |  |  |  |  |  | Dimensões:<br><table border="1" style="width:100%; border-collapse: collapse;"> <tr><th>2</th><th>4</th><th>5</th><th>6</th><th>8</th><th>10</th><th>12</th><th>16</th><th>20</th><th>24</th><th>32</th><th>40</th></tr> <tr><td>1/8</td><td>1/4</td><td>5/16</td><td>3/8</td><td>1/2</td><td>5/8</td><td>3/4</td><td>1</td><td>1 1/4</td><td>1 1/2</td><td>2</td><td>2 1/2</td></tr> <tr><td></td><td style="text-align: center;">✓</td><td></td><td></td><td></td><td></td><td></td><td></td><td></td><td></td><td></td><td></td></tr> </table> |  | 2 | 4 | 5 | 6 | 8 | 10 | 12 | 16 | 20 | 24 | 32 | 40 | 1/8 | 1/4 | 5/16 | 3/8 | 1/2 | 5/8 | 3/4 | 1 | 1 1/4 | 1 1/2 | 2 | 2 1/2 |  | ✓ |  |  |  |  |  |  |  |  |  |  | Dupla Retenção<br><table border="1" style="width:100%; border-collapse: collapse;"> <tr><th>2</th><th>4</th><th>5</th><th>6</th><th>8</th><th>10</th><th>12</th><th>16</th><th>20</th><th>24</th><th>32</th><th>40</th></tr> <tr><td>1/8</td><td>1/4</td><td>5/16</td><td>3/8</td><td>1/2</td><td>5/8</td><td>3/4</td><td>1</td><td>1 1/4</td><td>1 1/2</td><td>2</td><td>2 1/2</td></tr> <tr><td></td><td></td><td></td><td></td><td></td><td></td><td></td><td></td><td></td><td></td><td></td><td></td></tr> </table> |  | 2 | 4 | 5 | 6 | 8 | 10 | 12 | 16 | 20 | 24 | 32 | 40 | 1/8 | 1/4 | 5/16 | 3/8 | 1/2 | 5/8 | 3/4 | 1 | 1 1/4 | 1 1/2 | 2 | 2 1/2 |  |  |  |  |  |  |  |  |  |  |  |  |
| 2   | 4                                 | 5  | 6                        | 8   | 10                               | 12   | 16 | 20    | 24    | 32 | 40    |    |    |     |     |      |     |     |     |     |   |       |       |   |       |  |   |  |   |   |  |   |   |  |  |  |  |  |  |   |   |   |   |   |    |    |    |    |    |    |    |     |     |      |     |     |     |     |   |       |       |   |       |  |  |  |  |  |  |  |  |  |  |  |  |   |  |   |   |   |   |   |    |    |    |    |    |    |    |     |     |      |     |     |     |     |   |       |       |   |       |  |   |  |  |  |  |  |  |  |  |  |  |  |  |   |   |   |   |   |    |    |    |    |    |    |    |     |     |      |     |     |     |     |   |       |       |   |       |  |  |  |  |  |  |  |  |  |  |  |  |
| 1/8   | 1/4                               | 5/16   | 3/8                      | 1/2   | 5/8                              | 3/4  | 1  | 1 1/4 | 1 1/2 | 2  | 2 1/2 |    |    |     |     |      |     |     |     |     |   |       |       |   |       |  |   |  |   |   |  |   |   |  |  |  |  |  |  |   |   |   |   |   |    |    |    |    |    |    |    |     |     |      |     |     |     |     |   |       |       |   |       |  |  |  |  |  |  |  |  |  |  |  |  |   |  |   |   |   |   |   |    |    |    |    |    |    |    |     |     |      |     |     |     |     |   |       |       |   |       |  |   |  |  |  |  |  |  |  |  |  |  |  |  |   |   |   |   |   |    |    |    |    |    |    |    |     |     |      |     |     |     |     |   |       |       |   |       |  |  |  |  |  |  |  |  |  |  |  |  |
|   | ✓                                 |  | ✓                        | ✓   |                                  | ✓  | ✓  |       |       |    |       |    |    |     |     |      |     |     |     |     |   |       |       |   |       |  |   |  |   |   |  |   |   |  |  |  |  |  |  |   |   |   |   |   |    |    |    |    |    |    |    |     |     |      |     |     |     |     |   |       |       |   |       |  |  |  |  |  |  |  |  |  |  |  |  |   |  |   |   |   |   |   |    |    |    |    |    |    |    |     |     |      |     |     |     |     |   |       |       |   |       |  |   |  |  |  |  |  |  |  |  |  |  |  |  |   |   |   |   |   |    |    |    |    |    |    |    |     |     |      |     |     |     |     |   |       |       |   |       |  |  |  |  |  |  |  |  |  |  |  |  |
| 2   | 4                                 | 5  | 6                        | 8   | 10                               | 12   | 16 | 20    | 24    | 32 | 40    |    |    |     |     |      |     |     |     |     |   |       |       |   |       |  |   |  |   |   |  |   |   |  |  |  |  |  |  |   |   |   |   |   |    |    |    |    |    |    |    |     |     |      |     |     |     |     |   |       |       |   |       |  |  |  |  |  |  |  |  |  |  |  |  |   |  |   |   |   |   |   |    |    |    |    |    |    |    |     |     |      |     |     |     |     |   |       |       |   |       |  |   |  |  |  |  |  |  |  |  |  |  |  |  |   |   |   |   |   |    |    |    |    |    |    |    |     |     |      |     |     |     |     |   |       |       |   |       |  |  |  |  |  |  |  |  |  |  |  |  |
| 1/8   | 1/4                               | 5/16   | 3/8                      | 1/2   | 5/8                              | 3/4  | 1  | 1 1/4 | 1 1/2 | 2  | 2 1/2 |    |    |     |     |      |     |     |     |     |   |       |       |   |       |  |   |  |   |   |  |   |   |  |  |  |  |  |  |   |   |   |   |   |    |    |    |    |    |    |    |     |     |      |     |     |     |     |   |       |       |   |       |  |  |  |  |  |  |  |  |  |  |  |  |   |  |   |   |   |   |   |    |    |    |    |    |    |    |     |     |      |     |     |     |     |   |       |       |   |       |  |   |  |  |  |  |  |  |  |  |  |  |  |  |   |   |   |   |   |    |    |    |    |    |    |    |     |     |      |     |     |     |     |   |       |       |   |       |  |  |  |  |  |  |  |  |  |  |  |  |
|   |                                   |  |                          |   |                                  |  |    |       |       |    |       |    |    |     |     |      |     |     |     |     |   |       |       |   |       |  |   |  |   |   |  |   |   |  |  |  |  |  |  |   |   |   |   |   |    |    |    |    |    |    |    |     |     |      |     |     |     |     |   |       |       |   |       |  |  |  |  |  |  |  |  |  |  |  |  |   |  |   |   |   |   |   |    |    |    |    |    |    |    |     |     |      |     |     |     |     |   |       |       |   |       |  |   |  |  |  |  |  |  |  |  |  |  |  |  |   |   |   |   |   |    |    |    |    |    |    |    |     |     |      |     |     |     |     |   |       |       |   |       |  |  |  |  |  |  |  |  |  |  |  |  |
| 2   | 4                                 | 5  | 6                        | 8   | 10                               | 12   | 16 | 20    | 24    | 32 | 40    |    |    |     |     |      |     |     |     |     |   |       |       |   |       |  |   |  |   |   |  |   |   |  |  |  |  |  |  |   |   |   |   |   |    |    |    |    |    |    |    |     |     |      |     |     |     |     |   |       |       |   |       |  |  |  |  |  |  |  |  |  |  |  |  |   |  |   |   |   |   |   |    |    |    |    |    |    |    |     |     |      |     |     |     |     |   |       |       |   |       |  |   |  |  |  |  |  |  |  |  |  |  |  |  |   |   |   |   |   |    |    |    |    |    |    |    |     |     |      |     |     |     |     |   |       |       |   |       |  |  |  |  |  |  |  |  |  |  |  |  |
| 1/8   | 1/4                               | 5/16   | 3/8                      | 1/2   | 5/8                              | 3/4  | 1  | 1 1/4 | 1 1/2 | 2  | 2 1/2 |    |    |     |     |      |     |     |     |     |   |       |       |   |       |  |   |  |   |   |  |   |   |  |  |  |  |  |  |   |   |   |   |   |    |    |    |    |    |    |    |     |     |      |     |     |     |     |   |       |       |   |       |  |  |  |  |  |  |  |  |  |  |  |  |   |  |   |   |   |   |   |    |    |    |    |    |    |    |     |     |      |     |     |     |     |   |       |       |   |       |  |   |  |  |  |  |  |  |  |  |  |  |  |  |   |   |   |   |   |    |    |    |    |    |    |    |     |     |      |     |     |     |     |   |       |       |   |       |  |  |  |  |  |  |  |  |  |  |  |  |
|   | ✓                                 |  |                          |   |                                  |  |    |       |       |    |       |    |    |     |     |      |     |     |     |     |   |       |       |   |       |  |   |  |   |   |  |   |   |  |  |  |  |  |  |   |   |   |   |   |    |    |    |    |    |    |    |     |     |      |     |     |     |     |   |       |       |   |       |  |  |  |  |  |  |  |  |  |  |  |  |   |  |   |   |   |   |   |    |    |    |    |    |    |    |     |     |      |     |     |     |     |   |       |       |   |       |  |   |  |  |  |  |  |  |  |  |  |  |  |  |   |   |   |   |   |    |    |    |    |    |    |    |     |     |      |     |     |     |     |   |       |       |   |       |  |  |  |  |  |  |  |  |  |  |  |  |
| 2   | 4                                 | 5  | 6                        | 8   | 10                               | 12   | 16 | 20    | 24    | 32 | 40    |    |    |     |     |      |     |     |     |     |   |       |       |   |       |  |   |  |   |   |  |   |   |  |  |  |  |  |  |   |   |   |   |   |    |    |    |    |    |    |    |     |     |      |     |     |     |     |   |       |       |   |       |  |  |  |  |  |  |  |  |  |  |  |  |   |  |   |   |   |   |   |    |    |    |    |    |    |    |     |     |      |     |     |     |     |   |       |       |   |       |  |   |  |  |  |  |  |  |  |  |  |  |  |  |   |   |   |   |   |    |    |    |    |    |    |    |     |     |      |     |     |     |     |   |       |       |   |       |  |  |  |  |  |  |  |  |  |  |  |  |
| 1/8   | 1/4                               | 5/16   | 3/8                      | 1/2   | 5/8                              | 3/4  | 1  | 1 1/4 | 1 1/2 | 2  | 2 1/2 |    |    |     |     |      |     |     |     |     |   |       |       |   |       |  |   |  |   |   |  |   |   |  |  |  |  |  |  |   |   |   |   |   |    |    |    |    |    |    |    |     |     |      |     |     |     |     |   |       |       |   |       |  |  |  |  |  |  |  |  |  |  |  |  |   |  |   |   |   |   |   |    |    |    |    |    |    |    |     |     |      |     |     |     |     |   |       |       |   |       |  |   |  |  |  |  |  |  |  |  |  |  |  |  |   |   |   |   |   |    |    |    |    |    |    |    |     |     |      |     |     |     |     |   |       |       |   |       |  |  |  |  |  |  |  |  |  |  |  |  |
|   |                                   |  |                          |   |                                  |  |    |       |       |    |       |    |    |     |     |      |     |     |     |     |   |       |       |   |       |  |   |  |   |   |  |   |   |  |  |  |  |  |  |   |   |   |   |   |    |    |    |    |    |    |    |     |     |      |     |     |     |     |   |       |       |   |       |  |  |  |  |  |  |  |  |  |  |  |  |   |  |   |   |   |   |   |    |    |    |    |    |    |    |     |     |      |     |     |     |     |   |       |       |   |       |  |   |  |  |  |  |  |  |  |  |  |  |  |  |   |   |   |   |   |    |    |    |    |    |    |    |     |     |      |     |     |     |     |   |       |       |   |       |  |  |  |  |  |  |  |  |  |  |  |  |

| <b>Série</b><br>DHI 5800   | <b>Engate Rápido - HIDRÁULICO</b> | Norma Intercambialidade<br>ISO 7241-1 A  | <b>Série</b><br>DHI 93500 | <b>E R - HIDRÁULICO ALTA PRESSÃO</b>   | Norma Intercambialidade<br>DC2.3 |  |    |       |       |    |       |    |    |     |     |      |     |     |     |     |   |       |       |   |       |  |  |  |   |   |  |   |   |  |  |  |  |  |  |   |   |   |   |   |    |    |    |    |    |    |    |     |     |      |     |     |     |     |   |       |       |   |       |  |  |  |  |  |  |  |  |  |  |  |  |   |  |   |   |   |   |   |    |    |    |    |    |    |    |     |     |      |     |     |     |     |   |       |       |   |       |  |  |  |   |   |  |   |  |  |  |  |  |  |  |   |   |   |   |   |    |    |    |    |    |    |    |     |     |      |     |     |     |     |   |       |       |   |       |  |  |  |  |  |  |  |  |  |  |  |  |
|--|-----------------------------------|--|---------------------------|--|----------------------------------|--|----|-------|-------|----|-------|----|----|-----|-----|------|-----|-----|-----|-----|---|-------|-------|---|-------|--|--|--|---|---|--|---|---|--|--|--|--|--|--|---|---|---|---|---|----|----|----|----|----|----|----|-----|-----|------|-----|-----|-----|-----|---|-------|-------|---|-------|--|--|--|--|--|--|--|--|--|--|--|--|---|--|---|---|---|---|---|----|----|----|----|----|----|----|-----|-----|------|-----|-----|-----|-----|---|-------|-------|---|-------|--|--|--|---|---|--|---|--|--|--|--|--|--|--|---|---|---|---|---|----|----|----|----|----|----|----|-----|-----|------|-----|-----|-----|-----|---|-------|-------|---|-------|--|--|--|--|--|--|--|--|--|--|--|--|
|    |                                   | <b>CARACTERÍSTICA GERAL</b><br>Fabricado nos Materiais:<br><input checked="" type="checkbox"/> Aço Carbono Galvanizado<br><input checked="" type="checkbox"/> Latão<br><input checked="" type="checkbox"/> Inox<br>Tipo de Conexão:<br><input type="checkbox"/> Rosca Externa (Macho)<br><input checked="" type="checkbox"/> Rosca Interna (Fêmea)<br><input type="checkbox"/> Espigão para Mangueira<br><input type="checkbox"/> Adaptador para Solda<br>Rosca:<br><input checked="" type="checkbox"/> NPT<br><input checked="" type="checkbox"/> BSP<br><input checked="" type="checkbox"/> JIC<br><input checked="" type="checkbox"/> Métrica<br>Vedação:<br><input checked="" type="checkbox"/> Buna-N<br><input checked="" type="checkbox"/> Viton<br>Travamento: Por Esferas |                           |  |                                  | <b>CARACTERÍSTICA GERAL</b><br>Fabricado nos Materiais:<br><input checked="" type="checkbox"/> Aço Carbono Galvanizado<br><input type="checkbox"/> Latão<br><input checked="" type="checkbox"/> Inox<br>Tipo de Conexão:<br><input type="checkbox"/> Rosca Externa (Macho)<br><input checked="" type="checkbox"/> Rosca Interna (Fêmea)<br><input type="checkbox"/> Espigão para Mangueira<br><input type="checkbox"/> Adaptador para Solda<br>Rosca:<br><input checked="" type="checkbox"/> NPT<br><input checked="" type="checkbox"/> BSP<br><input checked="" type="checkbox"/> JIC<br><input checked="" type="checkbox"/> Métrica<br>Vedação:<br><input checked="" type="checkbox"/> Buna-N<br><input checked="" type="checkbox"/> Viton<br>Travamento: Por Roscas<br>Pressão de Trabalho: 705 BAR |    |       |       |    |       |    |    |     |     |      |     |     |     |     |   |       |       |   |       |  |  |  |   |   |  |   |   |  |  |  |  |  |  |   |   |   |   |   |    |    |    |    |    |    |    |     |     |      |     |     |     |     |   |       |       |   |       |  |  |  |  |  |  |  |  |  |  |  |  |   |  |   |   |   |   |   |    |    |    |    |    |    |    |     |     |      |     |     |     |     |   |       |       |   |       |  |  |  |   |   |  |   |  |  |  |  |  |  |  |   |   |   |   |   |    |    |    |    |    |    |    |     |     |      |     |     |     |     |   |       |       |   |       |  |  |  |  |  |  |  |  |  |  |  |  |
| Dimensões:<br><table border="1" style="width:100%; border-collapse: collapse;"> <tr><th>2</th><th>4</th><th>5</th><th>6</th><th>8</th><th>10</th><th>12</th><th>16</th><th>20</th><th>24</th><th>32</th><th>40</th></tr> <tr><td>1/8</td><td>1/4</td><td>5/16</td><td>3/8</td><td>1/2</td><td>5/8</td><td>3/4</td><td>1</td><td>1 1/4</td><td>1 1/2</td><td>2</td><td>2 1/2</td></tr> <tr><td></td><td></td><td></td><td style="text-align: center;">✓</td><td style="text-align: center;">✓</td><td></td><td style="text-align: center;">✓</td><td style="text-align: center;">✓</td><td></td><td></td><td></td><td></td></tr> </table> |                                   | 2  | 4                         | 5  | 6                                | 8  | 10 | 12    | 16    | 20 | 24    | 32 | 40 | 1/8 | 1/4 | 5/16 | 3/8 | 1/2 | 5/8 | 3/4 | 1 | 1 1/4 | 1 1/2 | 2 | 2 1/2 |  |  |  | ✓ | ✓ |  | ✓ | ✓ |  |  |  |  | Dupla Retenção<br><table border="1" style="width:100%; border-collapse: collapse;"> <tr><th>2</th><th>4</th><th>5</th><th>6</th><th>8</th><th>10</th><th>12</th><th>16</th><th>20</th><th>24</th><th>32</th><th>40</th></tr> <tr><td>1/8</td><td>1/4</td><td>5/16</td><td>3/8</td><td>1/2</td><td>5/8</td><td>3/4</td><td>1</td><td>1 1/4</td><td>1 1/2</td><td>2</td><td>2 1/2</td></tr> <tr><td></td><td></td><td></td><td></td><td></td><td></td><td></td><td></td><td></td><td></td><td></td><td></td></tr> </table> |  | 2 | 4 | 5 | 6 | 8 | 10 | 12 | 16 | 20 | 24 | 32 | 40 | 1/8 | 1/4 | 5/16 | 3/8 | 1/2 | 5/8 | 3/4 | 1 | 1 1/4 | 1 1/2 | 2 | 2 1/2 |  |  |  |  |  |  |  |  |  |  |  |  | Dimensões:<br><table border="1" style="width:100%; border-collapse: collapse;"> <tr><th>2</th><th>4</th><th>5</th><th>6</th><th>8</th><th>10</th><th>12</th><th>16</th><th>20</th><th>24</th><th>32</th><th>40</th></tr> <tr><td>1/8</td><td>1/4</td><td>5/16</td><td>3/8</td><td>1/2</td><td>5/8</td><td>3/4</td><td>1</td><td>1 1/4</td><td>1 1/2</td><td>2</td><td>2 1/2</td></tr> <tr><td></td><td></td><td></td><td style="text-align: center;">✓</td><td style="text-align: center;">✓</td><td></td><td style="text-align: center;">✓</td><td></td><td></td><td></td><td></td><td></td></tr> </table> |  | 2 | 4 | 5 | 6 | 8 | 10 | 12 | 16 | 20 | 24 | 32 | 40 | 1/8 | 1/4 | 5/16 | 3/8 | 1/2 | 5/8 | 3/4 | 1 | 1 1/4 | 1 1/2 | 2 | 2 1/2 |  |  |  | ✓ | ✓ |  | ✓ |  |  |  |  |  | Dupla Retenção<br><table border="1" style="width:100%; border-collapse: collapse;"> <tr><th>2</th><th>4</th><th>5</th><th>6</th><th>8</th><th>10</th><th>12</th><th>16</th><th>20</th><th>24</th><th>32</th><th>40</th></tr> <tr><td>1/8</td><td>1/4</td><td>5/16</td><td>3/8</td><td>1/2</td><td>5/8</td><td>3/4</td><td>1</td><td>1 1/4</td><td>1 1/2</td><td>2</td><td>2 1/2</td></tr> <tr><td></td><td></td><td></td><td></td><td></td><td></td><td></td><td></td><td></td><td></td><td></td><td></td></tr> </table> |  | 2 | 4 | 5 | 6 | 8 | 10 | 12 | 16 | 20 | 24 | 32 | 40 | 1/8 | 1/4 | 5/16 | 3/8 | 1/2 | 5/8 | 3/4 | 1 | 1 1/4 | 1 1/2 | 2 | 2 1/2 |  |  |  |  |  |  |  |  |  |  |  |  |
| 2  | 4                                 | 5  | 6                         | 8  | 10                               | 12   | 16 | 20    | 24    | 32 | 40    |    |    |     |     |      |     |     |     |     |   |       |       |   |       |  |  |  |   |   |  |   |   |  |  |  |  |  |  |   |   |   |   |   |    |    |    |    |    |    |    |     |     |      |     |     |     |     |   |       |       |   |       |  |  |  |  |  |  |  |  |  |  |  |  |   |  |   |   |   |   |   |    |    |    |    |    |    |    |     |     |      |     |     |     |     |   |       |       |   |       |  |  |  |   |   |  |   |  |  |  |  |  |  |  |   |   |   |   |   |    |    |    |    |    |    |    |     |     |      |     |     |     |     |   |       |       |   |       |  |  |  |  |  |  |  |  |  |  |  |  |
| 1/8  | 1/4                               | 5/16   | 3/8                       | 1/2  | 5/8                              | 3/4  | 1  | 1 1/4 | 1 1/2 | 2  | 2 1/2 |    |    |     |     |      |     |     |     |     |   |       |       |   |       |  |  |  |   |   |  |   |   |  |  |  |  |  |  |   |   |   |   |   |    |    |    |    |    |    |    |     |     |      |     |     |     |     |   |       |       |   |       |  |  |  |  |  |  |  |  |  |  |  |  |   |  |   |   |   |   |   |    |    |    |    |    |    |    |     |     |      |     |     |     |     |   |       |       |   |       |  |  |  |   |   |  |   |  |  |  |  |  |  |  |   |   |   |   |   |    |    |    |    |    |    |    |     |     |      |     |     |     |     |   |       |       |   |       |  |  |  |  |  |  |  |  |  |  |  |  |
|  |                                   |  | ✓                         | ✓  |                                  | ✓  | ✓  |       |       |    |       |    |    |     |     |      |     |     |     |     |   |       |       |   |       |  |  |  |   |   |  |   |   |  |  |  |  |  |  |   |   |   |   |   |    |    |    |    |    |    |    |     |     |      |     |     |     |     |   |       |       |   |       |  |  |  |  |  |  |  |  |  |  |  |  |   |  |   |   |   |   |   |    |    |    |    |    |    |    |     |     |      |     |     |     |     |   |       |       |   |       |  |  |  |   |   |  |   |  |  |  |  |  |  |  |   |   |   |   |   |    |    |    |    |    |    |    |     |     |      |     |     |     |     |   |       |       |   |       |  |  |  |  |  |  |  |  |  |  |  |  |
| 2  | 4                                 | 5  | 6                         | 8  | 10                               | 12   | 16 | 20    | 24    | 32 | 40    |    |    |     |     |      |     |     |     |     |   |       |       |   |       |  |  |  |   |   |  |   |   |  |  |  |  |  |  |   |   |   |   |   |    |    |    |    |    |    |    |     |     |      |     |     |     |     |   |       |       |   |       |  |  |  |  |  |  |  |  |  |  |  |  |   |  |   |   |   |   |   |    |    |    |    |    |    |    |     |     |      |     |     |     |     |   |       |       |   |       |  |  |  |   |   |  |   |  |  |  |  |  |  |  |   |   |   |   |   |    |    |    |    |    |    |    |     |     |      |     |     |     |     |   |       |       |   |       |  |  |  |  |  |  |  |  |  |  |  |  |
| 1/8  | 1/4                               | 5/16   | 3/8                       | 1/2  | 5/8                              | 3/4  | 1  | 1 1/4 | 1 1/2 | 2  | 2 1/2 |    |    |     |     |      |     |     |     |     |   |       |       |   |       |  |  |  |   |   |  |   |   |  |  |  |  |  |  |   |   |   |   |   |    |    |    |    |    |    |    |     |     |      |     |     |     |     |   |       |       |   |       |  |  |  |  |  |  |  |  |  |  |  |  |   |  |   |   |   |   |   |    |    |    |    |    |    |    |     |     |      |     |     |     |     |   |       |       |   |       |  |  |  |   |   |  |   |  |  |  |  |  |  |  |   |   |   |   |   |    |    |    |    |    |    |    |     |     |      |     |     |     |     |   |       |       |   |       |  |  |  |  |  |  |  |  |  |  |  |  |
|  |                                   |  |                           |  |                                  |  |    |       |       |    |       |    |    |     |     |      |     |     |     |     |   |       |       |   |       |  |  |  |   |   |  |   |   |  |  |  |  |  |  |   |   |   |   |   |    |    |    |    |    |    |    |     |     |      |     |     |     |     |   |       |       |   |       |  |  |  |  |  |  |  |  |  |  |  |  |   |  |   |   |   |   |   |    |    |    |    |    |    |    |     |     |      |     |     |     |     |   |       |       |   |       |  |  |  |   |   |  |   |  |  |  |  |  |  |  |   |   |   |   |   |    |    |    |    |    |    |    |     |     |      |     |     |     |     |   |       |       |   |       |  |  |  |  |  |  |  |  |  |  |  |  |
| 2  | 4                                 | 5  | 6                         | 8  | 10                               | 12   | 16 | 20    | 24    | 32 | 40    |    |    |     |     |      |     |     |     |     |   |       |       |   |       |  |  |  |   |   |  |   |   |  |  |  |  |  |  |   |   |   |   |   |    |    |    |    |    |    |    |     |     |      |     |     |     |     |   |       |       |   |       |  |  |  |  |  |  |  |  |  |  |  |  |   |  |   |   |   |   |   |    |    |    |    |    |    |    |     |     |      |     |     |     |     |   |       |       |   |       |  |  |  |   |   |  |   |  |  |  |  |  |  |  |   |   |   |   |   |    |    |    |    |    |    |    |     |     |      |     |     |     |     |   |       |       |   |       |  |  |  |  |  |  |  |  |  |  |  |  |
| 1/8  | 1/4                               | 5/16   | 3/8                       | 1/2  | 5/8                              | 3/4  | 1  | 1 1/4 | 1 1/2 | 2  | 2 1/2 |    |    |     |     |      |     |     |     |     |   |       |       |   |       |  |  |  |   |   |  |   |   |  |  |  |  |  |  |   |   |   |   |   |    |    |    |    |    |    |    |     |     |      |     |     |     |     |   |       |       |   |       |  |  |  |  |  |  |  |  |  |  |  |  |   |  |   |   |   |   |   |    |    |    |    |    |    |    |     |     |      |     |     |     |     |   |       |       |   |       |  |  |  |   |   |  |   |  |  |  |  |  |  |  |   |   |   |   |   |    |    |    |    |    |    |    |     |     |      |     |     |     |     |   |       |       |   |       |  |  |  |  |  |  |  |  |  |  |  |  |
|  |                                   |  | ✓                         | ✓  |                                  | ✓  |    |       |       |    |       |    |    |     |     |      |     |     |     |     |   |       |       |   |       |  |  |  |   |   |  |   |   |  |  |  |  |  |  |   |   |   |   |   |    |    |    |    |    |    |    |     |     |      |     |     |     |     |   |       |       |   |       |  |  |  |  |  |  |  |  |  |  |  |  |   |  |   |   |   |   |   |    |    |    |    |    |    |    |     |     |      |     |     |     |     |   |       |       |   |       |  |  |  |   |   |  |   |  |  |  |  |  |  |  |   |   |   |   |   |    |    |    |    |    |    |    |     |     |      |     |     |     |     |   |       |       |   |       |  |  |  |  |  |  |  |  |  |  |  |  |
| 2  | 4                                 | 5  | 6                         | 8  | 10                               | 12   | 16 | 20    | 24    | 32 | 40    |    |    |     |     |      |     |     |     |     |   |       |       |   |       |  |  |  |   |   |  |   |   |  |  |  |  |  |  |   |   |   |   |   |    |    |    |    |    |    |    |     |     |      |     |     |     |     |   |       |       |   |       |  |  |  |  |  |  |  |  |  |  |  |  |   |  |   |   |   |   |   |    |    |    |    |    |    |    |     |     |      |     |     |     |     |   |       |       |   |       |  |  |  |   |   |  |   |  |  |  |  |  |  |  |   |   |   |   |   |    |    |    |    |    |    |    |     |     |      |     |     |     |     |   |       |       |   |       |  |  |  |  |  |  |  |  |  |  |  |  |
| 1/8  | 1/4                               | 5/16   | 3/8                       | 1/2  | 5/8                              | 3/4  | 1  | 1 1/4 | 1 1/2 | 2  | 2 1/2 |    |    |     |     |      |     |     |     |     |   |       |       |   |       |  |  |  |   |   |  |   |   |  |  |  |  |  |  |   |   |   |   |   |    |    |    |    |    |    |    |     |     |      |     |     |     |     |   |       |       |   |       |  |  |  |  |  |  |  |  |  |  |  |  |   |  |   |   |   |   |   |    |    |    |    |    |    |    |     |     |      |     |     |     |     |   |       |       |   |       |  |  |  |   |   |  |   |  |  |  |  |  |  |  |   |   |   |   |   |    |    |    |    |    |    |    |     |     |      |     |     |     |     |   |       |       |   |       |  |  |  |  |  |  |  |  |  |  |  |  |
|  |                                   |  |                           |  |                                  |  |    |       |       |    |       |    |    |     |     |      |     |     |     |     |   |       |       |   |       |  |  |  |   |   |  |   |   |  |  |  |  |  |  |   |   |   |   |   |    |    |    |    |    |    |    |     |     |      |     |     |     |     |   |       |       |   |       |  |  |  |  |  |  |  |  |  |  |  |  |   |  |   |   |   |   |   |    |    |    |    |    |    |    |     |     |      |     |     |     |     |   |       |       |   |       |  |  |  |   |   |  |   |  |  |  |  |  |  |  |   |   |   |   |   |    |    |    |    |    |    |    |     |     |      |     |     |     |     |   |       |       |   |       |  |  |  |  |  |  |  |  |  |  |  |  |



| <b>Série</b><br>DHI 6300/<br>6400  | <b>Engate Rápido - HIDRÁULICO</b>   | <b>Norma Intercambialidade</b><br>ISO 15171-1/SAE J1502  | <b>Série</b><br>DHI 40 | <b>Engate Rápido - HIDRÁULICO</b>   | <b>Norma Intercambialidade</b><br>DC3.1 |  |    |       |       |    |       |                                     |    |     |     |      |     |     |     |     |   |       |       |   |       |      |                                     |                                     |  |  |  |  |  |  |  |  |  |  |                                     |  |  |   |   |   |   |   |    |    |    |    |    |    |    |     |     |      |     |     |     |     |   |       |       |   |       |      |                                     |                                     |  |  |  |  |  |  |  |  |  |  |                                     |  |  |
|--|-------------------------------------|--|------------------------|---|---|--|----|-------|-------|----|-------|-------------------------------------|----|-----|-----|------|-----|-----|-----|-----|---|-------|-------|---|-------|------|-------------------------------------|-------------------------------------|--|--|--|--|--|--|--|--|--|--|-------------------------------------|--|--|---|---|---|---|---|----|----|----|----|----|----|----|-----|-----|------|-----|-----|-----|-----|---|-------|-------|---|-------|------|-------------------------------------|-------------------------------------|--|--|--|--|--|--|--|--|--|--|-------------------------------------|--|--|
|  <p>DHI 6400<br/>DHI 6300</p>   |                                     | <p><b>CARACTERÍSTICA GERAL</b><br/>Fabricado nos Materiais:</p> <p><input checked="" type="checkbox"/> Aço Carbono Galvanizado<br/><input type="checkbox"/> Latão<br/><input type="checkbox"/> Inox</p> <p>Tipo de Conexão:</p> <p><input checked="" type="checkbox"/> Rosca Externa (Macho)<br/><input checked="" type="checkbox"/> Rosca Interna (Fêmea)<br/><input type="checkbox"/> Espigão para Mangueira<br/><input type="checkbox"/> Adaptador para Solda</p> <p>Rosca: <input checked="" type="checkbox"/> NPT<br/><input checked="" type="checkbox"/> BSP<br/><input checked="" type="checkbox"/> JIC<br/><input checked="" type="checkbox"/> Métrica</p> <p>Vedação: <input checked="" type="checkbox"/> Buna-N<br/><input checked="" type="checkbox"/> Viton</p> <p>Travamento: Por Esferas</p> |                        |  <p>DHI 41<br/>DHI 42</p> |   | <p><b>CARACTERÍSTICA GERAL</b><br/>Fabricado nos Materiais:</p> <p><input checked="" type="checkbox"/> Aço Carbono Galvanizado<br/><input checked="" type="checkbox"/> Latão<br/><input type="checkbox"/> Inox</p> <p>Tipo de Conexão:</p> <p><input type="checkbox"/> Rosca Externa (Macho)<br/><input checked="" type="checkbox"/> Rosca Interna (Fêmea)<br/><input type="checkbox"/> Espigão para Mangueira<br/><input type="checkbox"/> Adaptador para Solda</p> <p>Rosca: <input checked="" type="checkbox"/> NPT<br/><input checked="" type="checkbox"/> BSP<br/><input checked="" type="checkbox"/> JIC<br/><input checked="" type="checkbox"/> Métrica</p> <p>Vedação: <input checked="" type="checkbox"/> Buna-N<br/><input checked="" type="checkbox"/> Viton</p> <p>Travamento: Por Esferas</p> |    |       |       |    |       |                                     |    |     |     |      |     |     |     |     |   |       |       |   |       |      |                                     |                                     |  |  |  |  |  |  |  |  |  |  |                                     |  |  |   |   |   |   |   |    |    |    |    |    |    |    |     |     |      |     |     |     |     |   |       |       |   |       |      |                                     |                                     |  |  |  |  |  |  |  |  |  |  |                                     |  |  |
| <p>Dimensões:</p> <table border="1"> <tr><th>2</th><th>4</th><th>5</th><th>6</th><th>8</th><th>10</th><th>12</th><th>16</th><th>20</th><th>24</th><th>32</th><th>40</th></tr> <tr><td>1/8</td><td>1/4</td><td>5/16</td><td>3/8</td><td>1/2</td><td>5/8</td><td>3/4</td><td>1</td><td>1 1/4</td><td>1 1/2</td><td>2</td><td>2 1/2</td><td>9/16</td></tr> <tr><td><input checked="" type="checkbox"/></td><td><input checked="" type="checkbox"/></td><td></td><td></td><td></td><td></td><td></td><td></td><td></td><td></td><td></td><td></td><td><input checked="" type="checkbox"/></td></tr> </table> |                                     | 2  | 4                      | 5   | 6                                       | 8  | 10 | 12    | 16    | 20 | 24    | 32                                  | 40 | 1/8 | 1/4 | 5/16 | 3/8 | 1/2 | 5/8 | 3/4 | 1 | 1 1/4 | 1 1/2 | 2 | 2 1/2 | 9/16 | <input checked="" type="checkbox"/> | <input checked="" type="checkbox"/> |  |  |  |  |  |  |  |  |  |  | <input checked="" type="checkbox"/> | <p>Dimensões:</p> <table border="1"> <tr><th>2</th><th>4</th><th>5</th><th>6</th><th>8</th><th>10</th><th>12</th><th>16</th><th>20</th><th>24</th><th>32</th><th>40</th></tr> <tr><td>1/8</td><td>1/4</td><td>5/16</td><td>3/8</td><td>1/2</td><td>5/8</td><td>3/4</td><td>1</td><td>1 1/4</td><td>1 1/2</td><td>2</td><td>2 1/2</td><td>9/16</td></tr> <tr><td><input checked="" type="checkbox"/></td><td><input checked="" type="checkbox"/></td><td></td><td></td><td></td><td></td><td></td><td></td><td></td><td></td><td></td><td></td><td><input checked="" type="checkbox"/></td></tr> </table> |  | 2 | 4 | 5 | 6 | 8 | 10 | 12 | 16 | 20 | 24 | 32 | 40 | 1/8 | 1/4 | 5/16 | 3/8 | 1/2 | 5/8 | 3/4 | 1 | 1 1/4 | 1 1/2 | 2 | 2 1/2 | 9/16 | <input checked="" type="checkbox"/> | <input checked="" type="checkbox"/> |  |  |  |  |  |  |  |  |  |  | <input checked="" type="checkbox"/> |  |  |
| 2  | 4                                   | 5  | 6                      | 8   | 10                                      | 12   | 16 | 20    | 24    | 32 | 40    |                                     |    |     |     |      |     |     |     |     |   |       |       |   |       |      |                                     |                                     |  |  |  |  |  |  |  |  |  |  |                                     |  |  |   |   |   |   |   |    |    |    |    |    |    |    |     |     |      |     |     |     |     |   |       |       |   |       |      |                                     |                                     |  |  |  |  |  |  |  |  |  |  |                                     |  |  |
| 1/8  | 1/4                                 | 5/16   | 3/8                    | 1/2   | 5/8                                     | 3/4  | 1  | 1 1/4 | 1 1/2 | 2  | 2 1/2 | 9/16                                |    |     |     |      |     |     |     |     |   |       |       |   |       |      |                                     |                                     |  |  |  |  |  |  |  |  |  |  |                                     |  |  |   |   |   |   |   |    |    |    |    |    |    |    |     |     |      |     |     |     |     |   |       |       |   |       |      |                                     |                                     |  |  |  |  |  |  |  |  |  |  |                                     |  |  |
| <input checked="" type="checkbox"/>  | <input checked="" type="checkbox"/> |  |                        |   |   |  |    |       |       |    |       | <input checked="" type="checkbox"/> |    |     |     |      |     |     |     |     |   |       |       |   |       |      |                                     |                                     |  |  |  |  |  |  |  |  |  |  |                                     |  |  |   |   |   |   |   |    |    |    |    |    |    |    |     |     |      |     |     |     |     |   |       |       |   |       |      |                                     |                                     |  |  |  |  |  |  |  |  |  |  |                                     |  |  |
| 2  | 4                                   | 5  | 6                      | 8   | 10                                      | 12   | 16 | 20    | 24    | 32 | 40    |                                     |    |     |     |      |     |     |     |     |   |       |       |   |       |      |                                     |                                     |  |  |  |  |  |  |  |  |  |  |                                     |  |  |   |   |   |   |   |    |    |    |    |    |    |    |     |     |      |     |     |     |     |   |       |       |   |       |      |                                     |                                     |  |  |  |  |  |  |  |  |  |  |                                     |  |  |
| 1/8  | 1/4                                 | 5/16   | 3/8                    | 1/2   | 5/8                                     | 3/4  | 1  | 1 1/4 | 1 1/2 | 2  | 2 1/2 | 9/16                                |    |     |     |      |     |     |     |     |   |       |       |   |       |      |                                     |                                     |  |  |  |  |  |  |  |  |  |  |                                     |  |  |   |   |   |   |   |    |    |    |    |    |    |    |     |     |      |     |     |     |     |   |       |       |   |       |      |                                     |                                     |  |  |  |  |  |  |  |  |  |  |                                     |  |  |
| <input checked="" type="checkbox"/>  | <input checked="" type="checkbox"/> |  |                        |   |   |  |    |       |       |    |       | <input checked="" type="checkbox"/> |    |     |     |      |     |     |     |     |   |       |       |   |       |      |                                     |                                     |  |  |  |  |  |  |  |  |  |  |                                     |  |  |   |   |   |   |   |    |    |    |    |    |    |    |     |     |      |     |     |     |     |   |       |       |   |       |      |                                     |                                     |  |  |  |  |  |  |  |  |  |  |                                     |  |  |

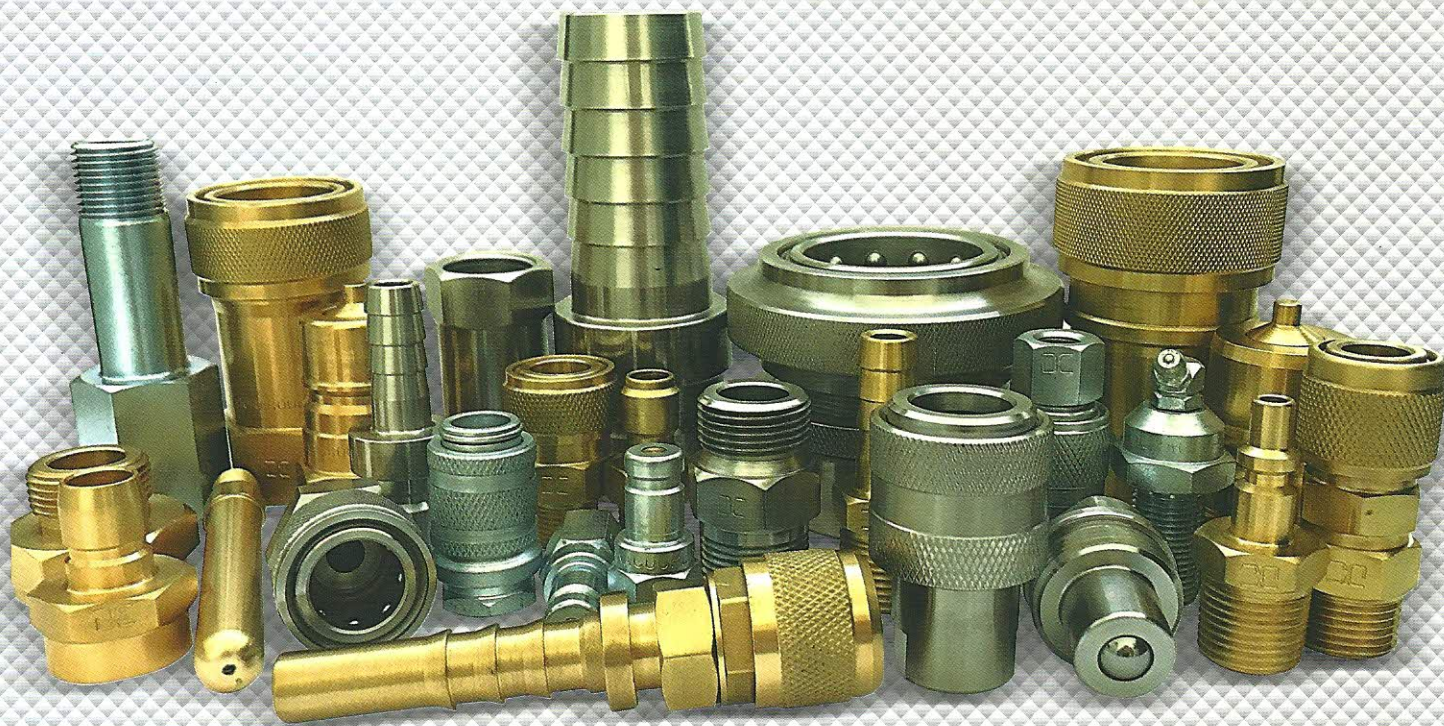
| <b>Série</b><br>DAG 7600   | <b>Engate Rápido - AGRÍCOLA</b> | <b>Norma Intercambialidade</b><br>ISO 7241-1 A  | <b>Série</b><br>DVR 41000 | <b>VÁLVULA DE RETENÇÃO</b>  | <b>Norma Intercambialidade</b><br>DC6.1 |  |    |       |       |    |       |    |    |     |     |      |     |     |     |     |   |       |       |   |       |  |  |  |  |                                     |  |  |  |  |  |  |  |  |  |   |   |   |   |   |    |    |    |    |    |    |    |     |     |      |     |     |     |     |   |       |       |   |       |  |  |  |  |  |  |                                     |  |  |  |  |  |  |  |
|--|---------------------------------|---|---------------------------|---|---|--|----|-------|-------|----|-------|----|----|-----|-----|------|-----|-----|-----|-----|---|-------|-------|---|-------|--|--|--|--|-------------------------------------|--|--|--|--|--|--|--|--|--|---|---|---|---|---|----|----|----|----|----|----|----|-----|-----|------|-----|-----|-----|-----|---|-------|-------|---|-------|--|--|--|--|--|--|-------------------------------------|--|--|--|--|--|--|--|
|  <p>DAG 7601<br/>DAG 7602</p>  |                                 | <p><b>CARACTERÍSTICA GERAL</b><br/>Fabricado nos Materiais:</p> <p><input checked="" type="checkbox"/> Aço Carbono Galvanizado<br/><input checked="" type="checkbox"/> Latão<br/><input checked="" type="checkbox"/> Inox</p> <p>Tipo de Conexão:</p> <p><input type="checkbox"/> Rosca Externa (Macho)<br/><input checked="" type="checkbox"/> Rosca Interna (Fêmea)<br/><input type="checkbox"/> Espigão para Mangueira<br/><input type="checkbox"/> Adaptador para Solda</p> <p>Rosca: <input checked="" type="checkbox"/> NPT<br/><input checked="" type="checkbox"/> BSP<br/><input checked="" type="checkbox"/> JIC<br/><input checked="" type="checkbox"/> Métrica</p> <p>Vedação: <input checked="" type="checkbox"/> Buna-N<br/><input checked="" type="checkbox"/> Viton</p> <p>Travamento: Por Esferas</p> |                           |  |   | <p><b>CARACTERÍSTICA GERAL</b><br/>Fabricado nos Materiais:</p> <p><input checked="" type="checkbox"/> Aço Carbono Galvanizado<br/><input checked="" type="checkbox"/> Latão<br/><input checked="" type="checkbox"/> Inox</p> <p>Tipo de Conexão:</p> <p><input type="checkbox"/> Rosca Externa (Macho)<br/><input checked="" type="checkbox"/> Rosca Interna (Fêmea)<br/><input type="checkbox"/> Espigão para Mangueira<br/><input type="checkbox"/> Adaptador para Solda</p> <p>Rosca: <input checked="" type="checkbox"/> NPT<br/><input checked="" type="checkbox"/> BSP<br/><input checked="" type="checkbox"/> JIC<br/><input checked="" type="checkbox"/> Métrica</p> <p>Vedação: <input checked="" type="checkbox"/> Buna-N<br/><input checked="" type="checkbox"/> Viton</p> |    |       |       |    |       |    |    |     |     |      |     |     |     |     |   |       |       |   |       |  |  |  |  |                                     |  |  |  |  |  |  |  |  |  |   |   |   |   |   |    |    |    |    |    |    |    |     |     |      |     |     |     |     |   |       |       |   |       |  |  |  |  |  |  |                                     |  |  |  |  |  |  |  |
| <p>Dimensões:</p> <table border="1"> <tr><th>2</th><th>4</th><th>5</th><th>6</th><th>8</th><th>10</th><th>12</th><th>16</th><th>20</th><th>24</th><th>32</th><th>40</th></tr> <tr><td>1/8</td><td>1/4</td><td>5/16</td><td>3/8</td><td>1/2</td><td>5/8</td><td>3/4</td><td>1</td><td>1 1/4</td><td>1 1/2</td><td>2</td><td>2 1/2</td></tr> <tr><td></td><td></td><td></td><td></td><td><input checked="" type="checkbox"/></td><td></td><td></td><td></td><td></td><td></td><td></td><td></td></tr> </table> |                                 | 2   | 4                         | 5   | 6                                       | 8  | 10 | 12    | 16    | 20 | 24    | 32 | 40 | 1/8 | 1/4 | 5/16 | 3/8 | 1/2 | 5/8 | 3/4 | 1 | 1 1/4 | 1 1/2 | 2 | 2 1/2 |  |  |  |  | <input checked="" type="checkbox"/> |  |  |  |  |  |  |  | <p>Dimensões:</p> <table border="1"> <tr><th>2</th><th>4</th><th>5</th><th>6</th><th>8</th><th>10</th><th>12</th><th>16</th><th>20</th><th>24</th><th>32</th><th>40</th></tr> <tr><td>1/8</td><td>1/4</td><td>5/16</td><td>3/8</td><td>1/2</td><td>5/8</td><td>3/4</td><td>1</td><td>1 1/4</td><td>1 1/2</td><td>2</td><td>2 1/2</td></tr> <tr><td></td><td></td><td></td><td></td><td></td><td></td><td><input checked="" type="checkbox"/></td><td></td><td></td><td></td><td></td><td></td></tr> </table> |  | 2 | 4 | 5 | 6 | 8 | 10 | 12 | 16 | 20 | 24 | 32 | 40 | 1/8 | 1/4 | 5/16 | 3/8 | 1/2 | 5/8 | 3/4 | 1 | 1 1/4 | 1 1/2 | 2 | 2 1/2 |  |  |  |  |  |  | <input checked="" type="checkbox"/> |  |  |  |  |  |  |  |
| 2  | 4                               | 5   | 6                         | 8   | 10                                      | 12   | 16 | 20    | 24    | 32 | 40    |    |    |     |     |      |     |     |     |     |   |       |       |   |       |  |  |  |  |                                     |  |  |  |  |  |  |  |  |  |   |   |   |   |   |    |    |    |    |    |    |    |     |     |      |     |     |     |     |   |       |       |   |       |  |  |  |  |  |  |                                     |  |  |  |  |  |  |  |
| 1/8  | 1/4                             | 5/16  | 3/8                       | 1/2   | 5/8                                     | 3/4  | 1  | 1 1/4 | 1 1/2 | 2  | 2 1/2 |    |    |     |     |      |     |     |     |     |   |       |       |   |       |  |  |  |  |                                     |  |  |  |  |  |  |  |  |  |   |   |   |   |   |    |    |    |    |    |    |    |     |     |      |     |     |     |     |   |       |       |   |       |  |  |  |  |  |  |                                     |  |  |  |  |  |  |  |
|  |                                 |   |                           | <input checked="" type="checkbox"/>   |   |  |    |       |       |    |       |    |    |     |     |      |     |     |     |     |   |       |       |   |       |  |  |  |  |                                     |  |  |  |  |  |  |  |  |  |   |   |   |   |   |    |    |    |    |    |    |    |     |     |      |     |     |     |     |   |       |       |   |       |  |  |  |  |  |  |                                     |  |  |  |  |  |  |  |
| 2  | 4                               | 5   | 6                         | 8   | 10                                      | 12   | 16 | 20    | 24    | 32 | 40    |    |    |     |     |      |     |     |     |     |   |       |       |   |       |  |  |  |  |                                     |  |  |  |  |  |  |  |  |  |   |   |   |   |   |    |    |    |    |    |    |    |     |     |      |     |     |     |     |   |       |       |   |       |  |  |  |  |  |  |                                     |  |  |  |  |  |  |  |
| 1/8  | 1/4                             | 5/16  | 3/8                       | 1/2   | 5/8                                     | 3/4  | 1  | 1 1/4 | 1 1/2 | 2  | 2 1/2 |    |    |     |     |      |     |     |     |     |   |       |       |   |       |  |  |  |  |                                     |  |  |  |  |  |  |  |  |  |   |   |   |   |   |    |    |    |    |    |    |    |     |     |      |     |     |     |     |   |       |       |   |       |  |  |  |  |  |  |                                     |  |  |  |  |  |  |  |
|  |                                 |   |                           |   |   | <input checked="" type="checkbox"/>  |    |       |       |    |       |    |    |     |     |      |     |     |     |     |   |       |       |   |       |  |  |  |  |                                     |  |  |  |  |  |  |  |  |  |   |   |   |   |   |    |    |    |    |    |    |    |     |     |      |     |     |     |     |   |       |       |   |       |  |  |  |  |  |  |                                     |  |  |  |  |  |  |  |

| <b>Série</b><br>DCO 1600  | <b>ESPIGÃO</b>                      | <b>Norma Intercambialidade</b><br>DC5.1  | <b>Série</b><br>DCO 1700            | <b>CONEXÃO</b>   | <b>Norma Intercambialidade</b><br>DC5.2 |  |                                     |                                     |                                     |                                     |                                     |    |    |     |     |      |     |     |     |     |   |       |       |   |       |                                     |                                     |                                     |                                     |                                     |                                     |                                     |                                     |                                     |                                     |                                     |                                     |   |  |   |   |   |   |   |    |    |    |    |    |    |    |     |     |      |     |     |     |     |   |       |       |   |       |                                     |                                     |                                     |                                     |                                     |                                     |                                     |                                     |                                     |                                     |                                     |                                     |  |  |
|---|-------------------------------------|--|-------------------------------------|--|---|--|-------------------------------------|-------------------------------------|-------------------------------------|-------------------------------------|-------------------------------------|----|----|-----|-----|------|-----|-----|-----|-----|---|-------|-------|---|-------|-------------------------------------|-------------------------------------|-------------------------------------|-------------------------------------|-------------------------------------|-------------------------------------|-------------------------------------|-------------------------------------|-------------------------------------|-------------------------------------|-------------------------------------|-------------------------------------|---|--|---|---|---|---|---|----|----|----|----|----|----|----|-----|-----|------|-----|-----|-----|-----|---|-------|-------|---|-------|-------------------------------------|-------------------------------------|-------------------------------------|-------------------------------------|-------------------------------------|-------------------------------------|-------------------------------------|-------------------------------------|-------------------------------------|-------------------------------------|-------------------------------------|-------------------------------------|--|--|
|    |                                     | <p><b>CARACTERÍSTICA GERAL</b><br/>Fabricado nos Materiais:</p> <p><input checked="" type="checkbox"/> Aço Carbono Galvanizado<br/><input checked="" type="checkbox"/> Latão<br/><input checked="" type="checkbox"/> Inox</p> <p>Tipo de Conexão:</p> <p><input type="checkbox"/> Rosca Externa (Macho)<br/><input type="checkbox"/> Rosca Interna (Fêmea)<br/><input checked="" type="checkbox"/> Espigão para Mangueira<br/><input type="checkbox"/> Adaptador para Solda</p> <p>Rosca: <input checked="" type="checkbox"/> NPT<br/><input checked="" type="checkbox"/> BSP<br/><input checked="" type="checkbox"/> JIC<br/><input checked="" type="checkbox"/> Métrica</p> <p>Vedação: <input type="checkbox"/> Buna-N<br/><input type="checkbox"/> Viton</p> |                                     |  |   | <p><b>CARACTERÍSTICA GERAL</b><br/>Fabricado nos Materiais:</p> <p><input checked="" type="checkbox"/> Aço Carbono Galvanizado<br/><input checked="" type="checkbox"/> Latão<br/><input checked="" type="checkbox"/> Inox</p> <p>Tipo de Conexão:</p> <p><input checked="" type="checkbox"/> Rosca Externa (Macho)<br/><input checked="" type="checkbox"/> Rosca Interna (Fêmea)<br/><input checked="" type="checkbox"/> Espigão para Mangueira<br/><input type="checkbox"/> Adaptador para Solda</p> <p>Rosca: <input checked="" type="checkbox"/> NPT<br/><input checked="" type="checkbox"/> BSP<br/><input checked="" type="checkbox"/> JIC<br/><input checked="" type="checkbox"/> Métrica</p> <p>Vedação: <input type="checkbox"/> Buna-N<br/><input type="checkbox"/> Viton</p> |                                     |                                     |                                     |                                     |                                     |    |    |     |     |      |     |     |     |     |   |       |       |   |       |                                     |                                     |                                     |                                     |                                     |                                     |                                     |                                     |                                     |                                     |                                     |                                     |   |  |   |   |   |   |   |    |    |    |    |    |    |    |     |     |      |     |     |     |     |   |       |       |   |       |                                     |                                     |                                     |                                     |                                     |                                     |                                     |                                     |                                     |                                     |                                     |                                     |  |  |
| <p>Dimensões:</p> <table border="1"> <tr><th>2</th><th>4</th><th>5</th><th>6</th><th>8</th><th>10</th><th>12</th><th>16</th><th>20</th><th>24</th><th>32</th><th>40</th></tr> <tr><td>1/8</td><td>1/4</td><td>5/16</td><td>3/8</td><td>1/2</td><td>5/8</td><td>3/4</td><td>1</td><td>1 1/4</td><td>1 1/2</td><td>2</td><td>2 1/2</td></tr> <tr><td><input checked="" type="checkbox"/></td><td><input checked="" type="checkbox"/></td><td><input checked="" type="checkbox"/></td><td><input checked="" type="checkbox"/></td><td><input checked="" type="checkbox"/></td><td><input checked="" type="checkbox"/></td><td><input checked="" type="checkbox"/></td><td><input checked="" type="checkbox"/></td><td><input checked="" type="checkbox"/></td><td><input checked="" type="checkbox"/></td><td><input checked="" type="checkbox"/></td><td><input checked="" type="checkbox"/></td></tr> </table> |                                     | 2  | 4                                   | 5  | 6                                       | 8  | 10                                  | 12                                  | 16                                  | 20                                  | 24                                  | 32 | 40 | 1/8 | 1/4 | 5/16 | 3/8 | 1/2 | 5/8 | 3/4 | 1 | 1 1/4 | 1 1/2 | 2 | 2 1/2 | <input checked="" type="checkbox"/> | <input checked="" type="checkbox"/> | <input checked="" type="checkbox"/> | <input checked="" type="checkbox"/> | <input checked="" type="checkbox"/> | <input checked="" type="checkbox"/> | <input checked="" type="checkbox"/> | <input checked="" type="checkbox"/> | <input checked="" type="checkbox"/> | <input checked="" type="checkbox"/> | <input checked="" type="checkbox"/> | <input checked="" type="checkbox"/> | <p>Dimensões:</p> <table border="1"> <tr><th>2</th><th>4</th><th>5</th><th>6</th><th>8</th><th>10</th><th>12</th><th>16</th><th>20</th><th>24</th><th>32</th><th>40</th></tr> <tr><td>1/8</td><td>1/4</td><td>5/16</td><td>3/8</td><td>1/2</td><td>5/8</td><td>3/4</td><td>1</td><td>1 1/4</td><td>1 1/2</td><td>2</td><td>2 1/2</td></tr> <tr><td><input checked="" type="checkbox"/></td><td><input checked="" type="checkbox"/></td><td><input checked="" type="checkbox"/></td><td><input checked="" type="checkbox"/></td><td><input checked="" type="checkbox"/></td><td><input checked="" type="checkbox"/></td><td><input checked="" type="checkbox"/></td><td><input checked="" type="checkbox"/></td><td><input checked="" type="checkbox"/></td><td><input checked="" type="checkbox"/></td><td><input checked="" type="checkbox"/></td><td><input checked="" type="checkbox"/></td></tr> </table> |  | 2 | 4 | 5 | 6 | 8 | 10 | 12 | 16 | 20 | 24 | 32 | 40 | 1/8 | 1/4 | 5/16 | 3/8 | 1/2 | 5/8 | 3/4 | 1 | 1 1/4 | 1 1/2 | 2 | 2 1/2 | <input checked="" type="checkbox"/> | <input checked="" type="checkbox"/> | <input checked="" type="checkbox"/> | <input checked="" type="checkbox"/> | <input checked="" type="checkbox"/> | <input checked="" type="checkbox"/> | <input checked="" type="checkbox"/> | <input checked="" type="checkbox"/> | <input checked="" type="checkbox"/> | <input checked="" type="checkbox"/> | <input checked="" type="checkbox"/> | <input checked="" type="checkbox"/> |  |  |
| 2   | 4                                   | 5  | 6                                   | 8  | 10                                      | 12   | 16                                  | 20                                  | 24                                  | 32                                  | 40                                  |    |    |     |     |      |     |     |     |     |   |       |       |   |       |                                     |                                     |                                     |                                     |                                     |                                     |                                     |                                     |                                     |                                     |                                     |                                     |   |  |   |   |   |   |   |    |    |    |    |    |    |    |     |     |      |     |     |     |     |   |       |       |   |       |                                     |                                     |                                     |                                     |                                     |                                     |                                     |                                     |                                     |                                     |                                     |                                     |  |  |
| 1/8   | 1/4                                 | 5/16   | 3/8                                 | 1/2  | 5/8                                     | 3/4  | 1                                   | 1 1/4                               | 1 1/2                               | 2                                   | 2 1/2                               |    |    |     |     |      |     |     |     |     |   |       |       |   |       |                                     |                                     |                                     |                                     |                                     |                                     |                                     |                                     |                                     |                                     |                                     |                                     |   |  |   |   |   |   |   |    |    |    |    |    |    |    |     |     |      |     |     |     |     |   |       |       |   |       |                                     |                                     |                                     |                                     |                                     |                                     |                                     |                                     |                                     |                                     |                                     |                                     |  |  |
| <input checked="" type="checkbox"/>   | <input checked="" type="checkbox"/> | <input checked="" type="checkbox"/>  | <input checked="" type="checkbox"/> | <input checked="" type="checkbox"/>  | <input checked="" type="checkbox"/>     | <input checked="" type="checkbox"/>  | <input checked="" type="checkbox"/> | <input checked="" type="checkbox"/> | <input checked="" type="checkbox"/> | <input checked="" type="checkbox"/> | <input checked="" type="checkbox"/> |    |    |     |     |      |     |     |     |     |   |       |       |   |       |                                     |                                     |                                     |                                     |                                     |                                     |                                     |                                     |                                     |                                     |                                     |                                     |   |  |   |   |   |   |   |    |    |    |    |    |    |    |     |     |      |     |     |     |     |   |       |       |   |       |                                     |                                     |                                     |                                     |                                     |                                     |                                     |                                     |                                     |                                     |                                     |                                     |  |  |
| 2   | 4                                   | 5  | 6                                   | 8  | 10                                      | 12   | 16                                  | 20                                  | 24                                  | 32                                  | 40                                  |    |    |     |     |      |     |     |     |     |   |       |       |   |       |                                     |                                     |                                     |                                     |                                     |                                     |                                     |                                     |                                     |                                     |                                     |                                     |   |  |   |   |   |   |   |    |    |    |    |    |    |    |     |     |      |     |     |     |     |   |       |       |   |       |                                     |                                     |                                     |                                     |                                     |                                     |                                     |                                     |                                     |                                     |                                     |                                     |  |  |
| 1/8   | 1/4                                 | 5/16   | 3/8                                 | 1/2  | 5/8                                     | 3/4  | 1                                   | 1 1/4                               | 1 1/2                               | 2                                   | 2 1/2                               |    |    |     |     |      |     |     |     |     |   |       |       |   |       |                                     |                                     |                                     |                                     |                                     |                                     |                                     |                                     |                                     |                                     |                                     |                                     |   |  |   |   |   |   |   |    |    |    |    |    |    |    |     |     |      |     |     |     |     |   |       |       |   |       |                                     |                                     |                                     |                                     |                                     |                                     |                                     |                                     |                                     |                                     |                                     |                                     |  |  |
| <input checked="" type="checkbox"/>   | <input checked="" type="checkbox"/> | <input checked="" type="checkbox"/>  | <input checked="" type="checkbox"/> | <input checked="" type="checkbox"/>  | <input checked="" type="checkbox"/>     | <input checked="" type="checkbox"/>  | <input checked="" type="checkbox"/> | <input checked="" type="checkbox"/> | <input checked="" type="checkbox"/> | <input checked="" type="checkbox"/> | <input checked="" type="checkbox"/> |    |    |     |     |      |     |     |     |     |   |       |       |   |       |                                     |                                     |                                     |                                     |                                     |                                     |                                     |                                     |                                     |                                     |                                     |                                     |   |  |   |   |   |   |   |    |    |    |    |    |    |    |     |     |      |     |     |     |     |   |       |       |   |       |                                     |                                     |                                     |                                     |                                     |                                     |                                     |                                     |                                     |                                     |                                     |                                     |  |  |

| Série<br><b>DPL 8500</b>  | <b>Engate Rápido - PASSAGEM LIVRE</b>   | Norma Intercambialidade<br><b>DC4.1</b>   |          |  |  |   |     |                                     |   |     |                                     |   |      |                                     |   |     |                                     |   |     |                                     |    |     |                                     |    |     |                                     |    |   |                                     |    |       |                                     |    |       |                                     |    |   |                                     |    |       |                                     |
|---|---|---|----------|--|--|---|-----|-------------------------------------|---|-----|-------------------------------------|---|------|-------------------------------------|---|-----|-------------------------------------|---|-----|-------------------------------------|----|-----|-------------------------------------|----|-----|-------------------------------------|----|---|-------------------------------------|----|-------|-------------------------------------|----|-------|-------------------------------------|----|---|-------------------------------------|----|-------|-------------------------------------|
| <p>DPL 8501</p>  <p>DPL 8602</p>  <p>DPL 8703</p>  |  <p>DPL 8504</p>  <p>DPL 8605</p>  <p>DPL 8706</p>  | <p><b>CARACTERÍSTICA GERAL</b></p> <p>Fabricado nos Materiais:</p> <ul style="list-style-type: none"> <li><input checked="" type="checkbox"/> Aço Carbono Galvanizado</li> <li><input checked="" type="checkbox"/> Latão</li> <li><input checked="" type="checkbox"/> Inox</li> </ul> <p>Tipo de Conexão (no pino):</p> <ul style="list-style-type: none"> <li><input checked="" type="checkbox"/> Rosca Externa (Macho)</li> <li><input checked="" type="checkbox"/> Rosca Interna (Fêmea)</li> <li><input checked="" type="checkbox"/> Espigão para Mangueira</li> <li><input checked="" type="checkbox"/> Adaptador para Solda</li> </ul> <p>Rosca</p> <ul style="list-style-type: none"> <li><input checked="" type="checkbox"/> NPT</li> <li><input checked="" type="checkbox"/> BSP</li> <li><input checked="" type="checkbox"/> JIC</li> <li><input checked="" type="checkbox"/> Métrica</li> </ul> <p>Vedação:</p> <ul style="list-style-type: none"> <li><input checked="" type="checkbox"/> Buna-N</li> <li><input checked="" type="checkbox"/> Viton</li> </ul> <p>Travamento: Por Esferas<br/>Sem Retenção</p> <p>Dimensões:</p> <table border="1"> <thead> <tr> <th colspan="2">Polegada</th> <th></th> </tr> </thead> <tbody> <tr><td>2</td><td>1/8</td><td><input checked="" type="checkbox"/></td></tr> <tr><td>4</td><td>1/4</td><td><input checked="" type="checkbox"/></td></tr> <tr><td>5</td><td>5/16</td><td><input checked="" type="checkbox"/></td></tr> <tr><td>6</td><td>3/8</td><td><input checked="" type="checkbox"/></td></tr> <tr><td>8</td><td>1/2</td><td><input checked="" type="checkbox"/></td></tr> <tr><td>10</td><td>5/8</td><td><input checked="" type="checkbox"/></td></tr> <tr><td>12</td><td>3/4</td><td><input checked="" type="checkbox"/></td></tr> <tr><td>16</td><td>1</td><td><input checked="" type="checkbox"/></td></tr> <tr><td>20</td><td>1 1/4</td><td><input checked="" type="checkbox"/></td></tr> <tr><td>24</td><td>1 1/2</td><td><input checked="" type="checkbox"/></td></tr> <tr><td>32</td><td>2</td><td><input checked="" type="checkbox"/></td></tr> <tr><td>40</td><td>2 1/2</td><td><input checked="" type="checkbox"/></td></tr> </tbody> </table> | Polegada |  |  | 2 | 1/8 | <input checked="" type="checkbox"/> | 4 | 1/4 | <input checked="" type="checkbox"/> | 5 | 5/16 | <input checked="" type="checkbox"/> | 6 | 3/8 | <input checked="" type="checkbox"/> | 8 | 1/2 | <input checked="" type="checkbox"/> | 10 | 5/8 | <input checked="" type="checkbox"/> | 12 | 3/4 | <input checked="" type="checkbox"/> | 16 | 1 | <input checked="" type="checkbox"/> | 20 | 1 1/4 | <input checked="" type="checkbox"/> | 24 | 1 1/2 | <input checked="" type="checkbox"/> | 32 | 2 | <input checked="" type="checkbox"/> | 40 | 2 1/2 | <input checked="" type="checkbox"/> |
| Polegada  |   |   |          |  |  |   |     |                                     |   |     |                                     |   |      |                                     |   |     |                                     |   |     |                                     |    |     |                                     |    |     |                                     |    |   |                                     |    |       |                                     |    |       |                                     |    |   |                                     |    |       |                                     |
| 2   | 1/8   | <input checked="" type="checkbox"/>   |          |  |  |   |     |                                     |   |     |                                     |   |      |                                     |   |     |                                     |   |     |                                     |    |     |                                     |    |     |                                     |    |   |                                     |    |       |                                     |    |       |                                     |    |   |                                     |    |       |                                     |
| 4   | 1/4   | <input checked="" type="checkbox"/>   |          |  |  |   |     |                                     |   |     |                                     |   |      |                                     |   |     |                                     |   |     |                                     |    |     |                                     |    |     |                                     |    |   |                                     |    |       |                                     |    |       |                                     |    |   |                                     |    |       |                                     |
| 5   | 5/16  | <input checked="" type="checkbox"/>   |          |  |  |   |     |                                     |   |     |                                     |   |      |                                     |   |     |                                     |   |     |                                     |    |     |                                     |    |     |                                     |    |   |                                     |    |       |                                     |    |       |                                     |    |   |                                     |    |       |                                     |
| 6   | 3/8   | <input checked="" type="checkbox"/>   |          |  |  |   |     |                                     |   |     |                                     |   |      |                                     |   |     |                                     |   |     |                                     |    |     |                                     |    |     |                                     |    |   |                                     |    |       |                                     |    |       |                                     |    |   |                                     |    |       |                                     |
| 8   | 1/2   | <input checked="" type="checkbox"/>   |          |  |  |   |     |                                     |   |     |                                     |   |      |                                     |   |     |                                     |   |     |                                     |    |     |                                     |    |     |                                     |    |   |                                     |    |       |                                     |    |       |                                     |    |   |                                     |    |       |                                     |
| 10  | 5/8   | <input checked="" type="checkbox"/>   |          |  |  |   |     |                                     |   |     |                                     |   |      |                                     |   |     |                                     |   |     |                                     |    |     |                                     |    |     |                                     |    |   |                                     |    |       |                                     |    |       |                                     |    |   |                                     |    |       |                                     |
| 12  | 3/4   | <input checked="" type="checkbox"/>   |          |  |  |   |     |                                     |   |     |                                     |   |      |                                     |   |     |                                     |   |     |                                     |    |     |                                     |    |     |                                     |    |   |                                     |    |       |                                     |    |       |                                     |    |   |                                     |    |       |                                     |
| 16  | 1   | <input checked="" type="checkbox"/>   |          |  |  |   |     |                                     |   |     |                                     |   |      |                                     |   |     |                                     |   |     |                                     |    |     |                                     |    |     |                                     |    |   |                                     |    |       |                                     |    |       |                                     |    |   |                                     |    |       |                                     |
| 20  | 1 1/4   | <input checked="" type="checkbox"/>   |          |  |  |   |     |                                     |   |     |                                     |   |      |                                     |   |     |                                     |   |     |                                     |    |     |                                     |    |     |                                     |    |   |                                     |    |       |                                     |    |       |                                     |    |   |                                     |    |       |                                     |
| 24  | 1 1/2   | <input checked="" type="checkbox"/>   |          |  |  |   |     |                                     |   |     |                                     |   |      |                                     |   |     |                                     |   |     |                                     |    |     |                                     |    |     |                                     |    |   |                                     |    |       |                                     |    |       |                                     |    |   |                                     |    |       |                                     |
| 32  | 2   | <input checked="" type="checkbox"/>   |          |  |  |   |     |                                     |   |     |                                     |   |      |                                     |   |     |                                     |   |     |                                     |    |     |                                     |    |     |                                     |    |   |                                     |    |       |                                     |    |       |                                     |    |   |                                     |    |       |                                     |
| 40  | 2 1/2   | <input checked="" type="checkbox"/>   |          |  |  |   |     |                                     |   |     |                                     |   |      |                                     |   |     |                                     |   |     |                                     |    |     |                                     |    |     |                                     |    |   |                                     |    |       |                                     |    |       |                                     |    |   |                                     |    |       |                                     |

| Série<br><b>DES 9800</b>   | <b>Engate Rápido - ESPECIAIS</b>  | Norma Intercambialidade<br><b>DC7.1</b> |  |  |   |     |                                     |   |     |                                     |   |      |                                     |   |     |                                     |   |     |                                     |    |     |                                     |    |     |                                     |    |   |                                     |    |       |                                     |    |       |                                     |    |   |                                     |    |       |                                     |
|--|---|---|--|--|---|-----|-------------------------------------|---|-----|-------------------------------------|---|------|-------------------------------------|---|-----|-------------------------------------|---|-----|-------------------------------------|----|-----|-------------------------------------|----|-----|-------------------------------------|----|---|-------------------------------------|----|-------|-------------------------------------|----|-------|-------------------------------------|----|---|-------------------------------------|----|-------|-------------------------------------|
|  | <p><b>CARACTERÍSTICA GERAL</b></p> <p>Fabricado nos Materiais:</p> <ul style="list-style-type: none"> <li><input checked="" type="checkbox"/> Aço Carbono Galvanizado</li> <li><input checked="" type="checkbox"/> Latão</li> <li><input checked="" type="checkbox"/> Inox</li> </ul> <p>Tipo de Conexão (no pino):</p> <ul style="list-style-type: none"> <li><input checked="" type="checkbox"/> Rosca Externa (Macho)</li> <li><input checked="" type="checkbox"/> Rosca Interna (Fêmea)</li> <li><input checked="" type="checkbox"/> Espigão para Mangueira</li> <li><input checked="" type="checkbox"/> Adaptador para Solda</li> </ul> <p>Rosca</p> <ul style="list-style-type: none"> <li><input checked="" type="checkbox"/> NPT</li> <li><input checked="" type="checkbox"/> BSP</li> <li><input checked="" type="checkbox"/> JIC</li> <li><input checked="" type="checkbox"/> Métrica</li> </ul> <p>Vedação:</p> <ul style="list-style-type: none"> <li><input checked="" type="checkbox"/> Buna-N</li> <li><input checked="" type="checkbox"/> Viton</li> </ul> <p>Dimensões:</p> <table border="1"> <thead> <tr> <th colspan="2">Polegada</th> <th></th> </tr> </thead> <tbody> <tr><td>2</td><td>1/8</td><td><input checked="" type="checkbox"/></td></tr> <tr><td>4</td><td>1/4</td><td><input checked="" type="checkbox"/></td></tr> <tr><td>5</td><td>5/16</td><td><input checked="" type="checkbox"/></td></tr> <tr><td>6</td><td>3/8</td><td><input checked="" type="checkbox"/></td></tr> <tr><td>8</td><td>1/2</td><td><input checked="" type="checkbox"/></td></tr> <tr><td>10</td><td>5/8</td><td><input checked="" type="checkbox"/></td></tr> <tr><td>12</td><td>3/4</td><td><input checked="" type="checkbox"/></td></tr> <tr><td>16</td><td>1</td><td><input checked="" type="checkbox"/></td></tr> <tr><td>20</td><td>1 1/4</td><td><input checked="" type="checkbox"/></td></tr> <tr><td>24</td><td>1 1/2</td><td><input checked="" type="checkbox"/></td></tr> <tr><td>32</td><td>2</td><td><input checked="" type="checkbox"/></td></tr> <tr><td>40</td><td>2 1/2</td><td><input checked="" type="checkbox"/></td></tr> </tbody> </table> | Polegada                                |  |  | 2 | 1/8 | <input checked="" type="checkbox"/> | 4 | 1/4 | <input checked="" type="checkbox"/> | 5 | 5/16 | <input checked="" type="checkbox"/> | 6 | 3/8 | <input checked="" type="checkbox"/> | 8 | 1/2 | <input checked="" type="checkbox"/> | 10 | 5/8 | <input checked="" type="checkbox"/> | 12 | 3/4 | <input checked="" type="checkbox"/> | 16 | 1 | <input checked="" type="checkbox"/> | 20 | 1 1/4 | <input checked="" type="checkbox"/> | 24 | 1 1/2 | <input checked="" type="checkbox"/> | 32 | 2 | <input checked="" type="checkbox"/> | 40 | 2 1/2 | <input checked="" type="checkbox"/> |
| Polegada   |   |   |  |  |   |     |                                     |   |     |                                     |   |      |                                     |   |     |                                     |   |     |                                     |    |     |                                     |    |     |                                     |    |   |                                     |    |       |                                     |    |       |                                     |    |   |                                     |    |       |                                     |
| 2  | 1/8   | <input checked="" type="checkbox"/>     |  |  |   |     |                                     |   |     |                                     |   |      |                                     |   |     |                                     |   |     |                                     |    |     |                                     |    |     |                                     |    |   |                                     |    |       |                                     |    |       |                                     |    |   |                                     |    |       |                                     |
| 4  | 1/4   | <input checked="" type="checkbox"/>     |  |  |   |     |                                     |   |     |                                     |   |      |                                     |   |     |                                     |   |     |                                     |    |     |                                     |    |     |                                     |    |   |                                     |    |       |                                     |    |       |                                     |    |   |                                     |    |       |                                     |
| 5  | 5/16  | <input checked="" type="checkbox"/>     |  |  |   |     |                                     |   |     |                                     |   |      |                                     |   |     |                                     |   |     |                                     |    |     |                                     |    |     |                                     |    |   |                                     |    |       |                                     |    |       |                                     |    |   |                                     |    |       |                                     |
| 6  | 3/8   | <input checked="" type="checkbox"/>     |  |  |   |     |                                     |   |     |                                     |   |      |                                     |   |     |                                     |   |     |                                     |    |     |                                     |    |     |                                     |    |   |                                     |    |       |                                     |    |       |                                     |    |   |                                     |    |       |                                     |
| 8  | 1/2   | <input checked="" type="checkbox"/>     |  |  |   |     |                                     |   |     |                                     |   |      |                                     |   |     |                                     |   |     |                                     |    |     |                                     |    |     |                                     |    |   |                                     |    |       |                                     |    |       |                                     |    |   |                                     |    |       |                                     |
| 10   | 5/8   | <input checked="" type="checkbox"/>     |  |  |   |     |                                     |   |     |                                     |   |      |                                     |   |     |                                     |   |     |                                     |    |     |                                     |    |     |                                     |    |   |                                     |    |       |                                     |    |       |                                     |    |   |                                     |    |       |                                     |
| 12   | 3/4   | <input checked="" type="checkbox"/>     |  |  |   |     |                                     |   |     |                                     |   |      |                                     |   |     |                                     |   |     |                                     |    |     |                                     |    |     |                                     |    |   |                                     |    |       |                                     |    |       |                                     |    |   |                                     |    |       |                                     |
| 16   | 1   | <input checked="" type="checkbox"/>     |  |  |   |     |                                     |   |     |                                     |   |      |                                     |   |     |                                     |   |     |                                     |    |     |                                     |    |     |                                     |    |   |                                     |    |       |                                     |    |       |                                     |    |   |                                     |    |       |                                     |
| 20   | 1 1/4   | <input checked="" type="checkbox"/>     |  |  |   |     |                                     |   |     |                                     |   |      |                                     |   |     |                                     |   |     |                                     |    |     |                                     |    |     |                                     |    |   |                                     |    |       |                                     |    |       |                                     |    |   |                                     |    |       |                                     |
| 24   | 1 1/2   | <input checked="" type="checkbox"/>     |  |  |   |     |                                     |   |     |                                     |   |      |                                     |   |     |                                     |   |     |                                     |    |     |                                     |    |     |                                     |    |   |                                     |    |       |                                     |    |       |                                     |    |   |                                     |    |       |                                     |
| 32   | 2   | <input checked="" type="checkbox"/>     |  |  |   |     |                                     |   |     |                                     |   |      |                                     |   |     |                                     |   |     |                                     |    |     |                                     |    |     |                                     |    |   |                                     |    |       |                                     |    |       |                                     |    |   |                                     |    |       |                                     |
| 40   | 2 1/2   | <input checked="" type="checkbox"/>     |  |  |   |     |                                     |   |     |                                     |   |      |                                     |   |     |                                     |   |     |                                     |    |     |                                     |    |     |                                     |    |   |                                     |    |       |                                     |    |       |                                     |    |   |                                     |    |       |                                     |

| Série<br><b>DPR 1000</b>  | <b>PROTETORES</b>  | Norma Intercambialidade<br><b>DC8.1</b>  | Série<br><b>DUS 4000</b>   | <b>PEÇAS USINADAS EM GERAL</b>      | Norma Intercambialidade<br><b>---</b> |                                     |                                     |                                     |                                     |                                     |                                     |                                     |    |    |    |    |          |     |     |      |     |     |     |     |   |       |       |   |       |  |                                     |                                     |                                     |                                     |                                     |                                     |                                     |                                     |                                     |                                     |                                     |                                     |
|---|--|--|--|-------------------------------------|---------------------------------------|-------------------------------------|-------------------------------------|-------------------------------------|-------------------------------------|-------------------------------------|-------------------------------------|-------------------------------------|----|----|----|----|----------|-----|-----|------|-----|-----|-----|-----|---|-------|-------|---|-------|--|-------------------------------------|-------------------------------------|-------------------------------------|-------------------------------------|-------------------------------------|-------------------------------------|-------------------------------------|-------------------------------------|-------------------------------------|-------------------------------------|-------------------------------------|-------------------------------------|
|  | <p><b>CARACTERÍSTICA GERAL</b></p> <p>Fabricado nos Materiais:</p> <ul style="list-style-type: none"> <li><input checked="" type="checkbox"/> Aço Carbono Galvanizado</li> <li><input checked="" type="checkbox"/> Latão</li> <li><input checked="" type="checkbox"/> Inox</li> </ul> <p>Tipo de Conexão:</p> <ul style="list-style-type: none"> <li><input type="checkbox"/> Rosca Externa (Macho)</li> <li><input type="checkbox"/> Rosca Interna (Fêmea)</li> <li><input type="checkbox"/> Espigão para Mangueira</li> <li><input type="checkbox"/> Adaptador para Solda</li> </ul> <p>Rosca</p> <ul style="list-style-type: none"> <li><input type="checkbox"/> NPT</li> <li><input type="checkbox"/> BSP</li> <li><input type="checkbox"/> JIC</li> <li><input type="checkbox"/> Métrica</li> </ul> <p>Vedação:</p> <ul style="list-style-type: none"> <li><input type="checkbox"/> Buna-N</li> <li><input type="checkbox"/> Viton</li> </ul> |  | <p>Dimensões:</p> <table border="1"> <thead> <tr> <th></th> <th>2</th> <th>4</th> <th>5</th> <th>6</th> <th>8</th> <th>10</th> <th>12</th> <th>16</th> <th>20</th> <th>24</th> <th>32</th> <th>40</th> </tr> </thead> <tbody> <tr> <td>Polegada</td> <td>1/8</td> <td>1/4</td> <td>5/16</td> <td>3/8</td> <td>1/2</td> <td>5/8</td> <td>3/4</td> <td>1</td> <td>1 1/4</td> <td>1 1/2</td> <td>2</td> <td>2 1/2</td> </tr> <tr> <td></td> <td><input checked="" type="checkbox"/></td> <td><input checked="" type="checkbox"/></td> <td><input checked="" type="checkbox"/></td> <td><input checked="" type="checkbox"/></td> <td><input checked="" type="checkbox"/></td> <td><input checked="" type="checkbox"/></td> <td><input checked="" type="checkbox"/></td> <td><input checked="" type="checkbox"/></td> <td><input checked="" type="checkbox"/></td> <td><input checked="" type="checkbox"/></td> <td><input checked="" type="checkbox"/></td> <td><input checked="" type="checkbox"/></td> </tr> </tbody> </table> |                                     | 2                                     | 4                                   | 5                                   | 6                                   | 8                                   | 10                                  | 12                                  | 16                                  | 20 | 24 | 32 | 40 | Polegada | 1/8 | 1/4 | 5/16 | 3/8 | 1/2 | 5/8 | 3/4 | 1 | 1 1/4 | 1 1/2 | 2 | 2 1/2 |  | <input checked="" type="checkbox"/> | <input checked="" type="checkbox"/> | <input checked="" type="checkbox"/> | <input checked="" type="checkbox"/> | <input checked="" type="checkbox"/> | <input checked="" type="checkbox"/> | <input checked="" type="checkbox"/> | <input checked="" type="checkbox"/> | <input checked="" type="checkbox"/> | <input checked="" type="checkbox"/> | <input checked="" type="checkbox"/> | <input checked="" type="checkbox"/> |
|   | 2  | 4  | 5  | 6                                   | 8                                     | 10                                  | 12                                  | 16                                  | 20                                  | 24                                  | 32                                  | 40                                  |    |    |    |    |          |     |     |      |     |     |     |     |   |       |       |   |       |  |                                     |                                     |                                     |                                     |                                     |                                     |                                     |                                     |                                     |                                     |                                     |                                     |
| Polegada  | 1/8  | 1/4  | 5/16   | 3/8                                 | 1/2                                   | 5/8                                 | 3/4                                 | 1                                   | 1 1/4                               | 1 1/2                               | 2                                   | 2 1/2                               |    |    |    |    |          |     |     |      |     |     |     |     |   |       |       |   |       |  |                                     |                                     |                                     |                                     |                                     |                                     |                                     |                                     |                                     |                                     |                                     |                                     |
|   | <input checked="" type="checkbox"/>  | <input checked="" type="checkbox"/>  | <input checked="" type="checkbox"/>  | <input checked="" type="checkbox"/> | <input checked="" type="checkbox"/>   | <input checked="" type="checkbox"/> | <input checked="" type="checkbox"/> | <input checked="" type="checkbox"/> | <input checked="" type="checkbox"/> | <input checked="" type="checkbox"/> | <input checked="" type="checkbox"/> | <input checked="" type="checkbox"/> |    |    |    |    |          |     |     |      |     |     |     |     |   |       |       |   |       |  |                                     |                                     |                                     |                                     |                                     |                                     |                                     |                                     |                                     |                                     |                                     |                                     |



# DURACOUPLING

## ENDEREÇO

Rua Terceiro Sargento João Lopes Filho, 189  
Bairro: Parque Novo Mundo  
CEP: 02178-010  
São Paulo / SP

## CONTATO

PABX: (11) 2939-1453  
Whatsapp: (11) 99388-3973  
e-mail: [contato@duracoupling.com.br](mailto:contato@duracoupling.com.br)

[www.duracoupling.com.br](http://www.duracoupling.com.br)